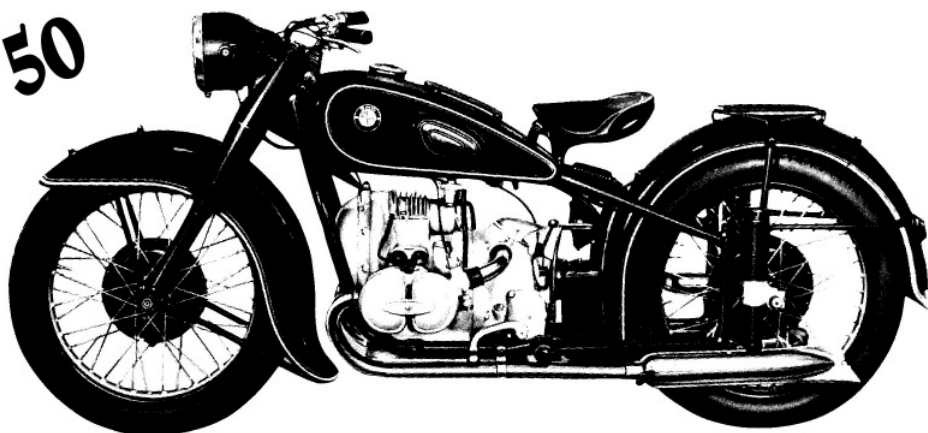


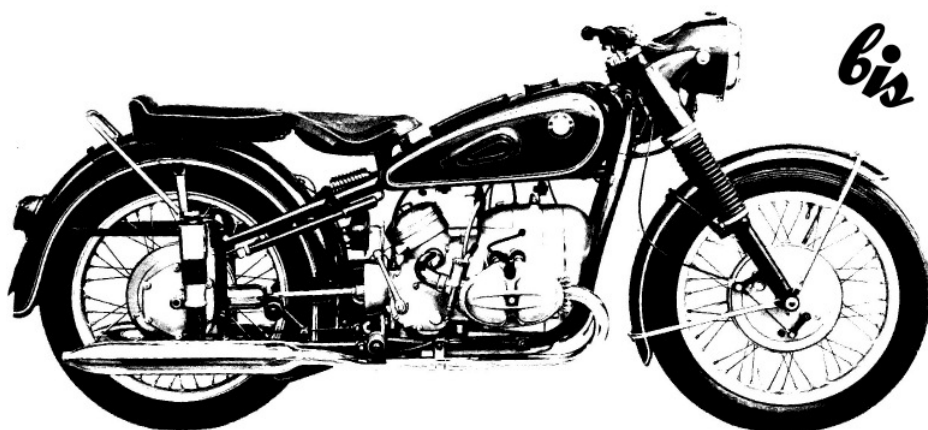
# Ersatzteilkatalog

1. Ausgabe 02.2009

von Bj. '50



**R51/2, R51/3, R67, R67/2  
R67/3, R68**



bis Bj. '54

---

**Theofried**  
**Jeckel**  
**MOTORRADZUBEHÖR**

---

Schützenhausstraße 11a

65510 Idstein

---

## Inhaltsverzeichnis

<u>Wegbeschreibung, Impressum, Geschäftsbedingungen</u>		
Motor	R51/2, R51/3 – R68	1 – 10
Getriebe	R51/2 – R68	11 - 14
Kardan, Hinterradantrieb	R51/2 – R68	15 - 17
Gabel	R51/2 – R68	18 – 22
Fahrgestell	R51/2 – R68	24 – 27
Auspuffanlagen	R51/2 – R68	28 – 29
Vergaser, Luftfilter	R51/2 – R68	30 – 33
Elektrik	R51/2 – R68	34 – 38

Liebe Oldtimer Freundinnen/Freunde,

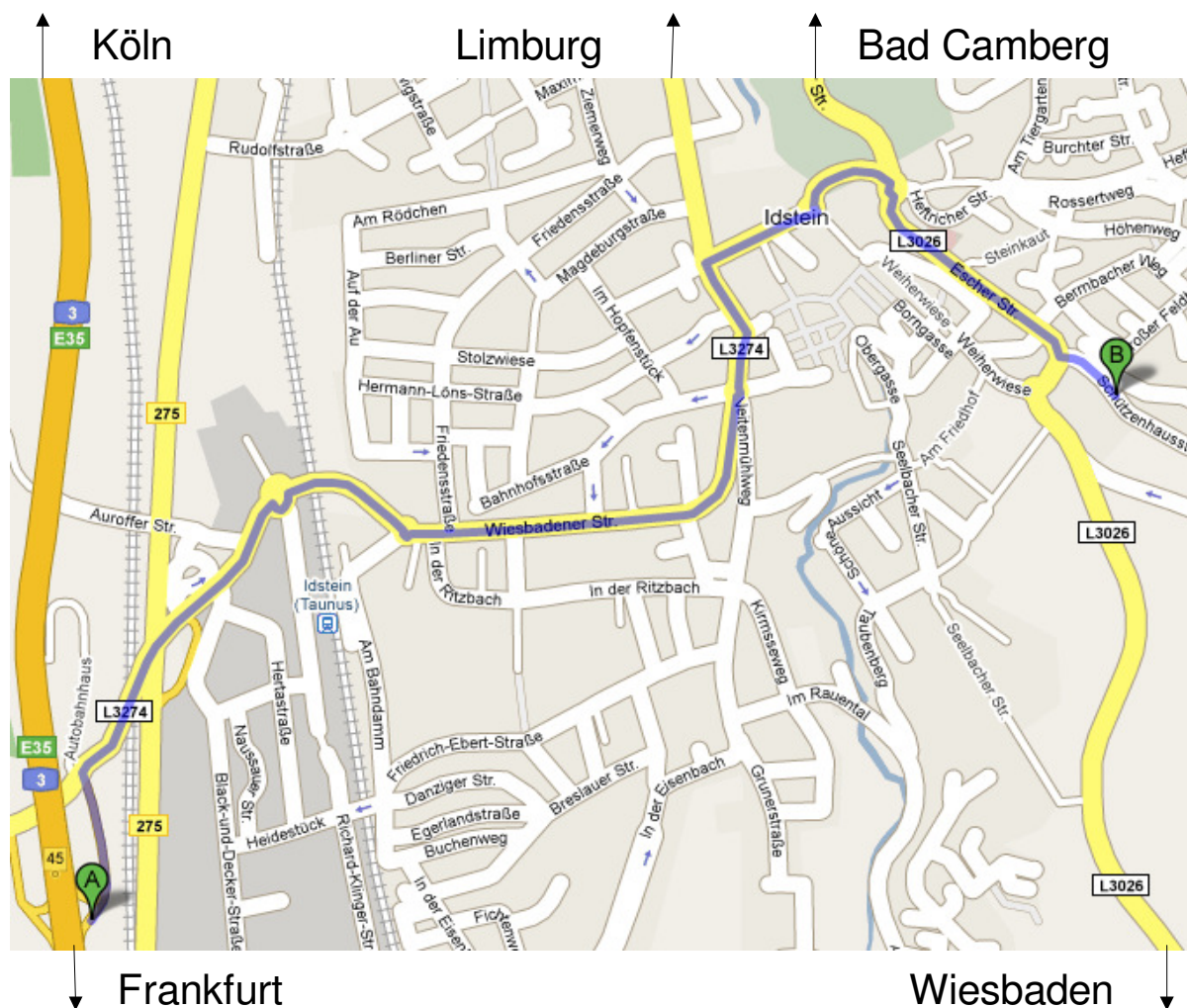
wir bedanken uns für Euer/Ihr Interesse an unserem Programm.

Mehr zu uns... Wir sind ein reines Familienunternehmen, bestehend aus 6 Mitgliedern, dass sich seit 1981 auf den Vertrieb von Ersatz- und Zubehörteilen für klassische BMW Motorräder spezialisiert hat.

Als einer der Marktführer der klassischen Motorradbereifung werden 22 Dimensionen von Metzeler und 10 Dimensionen von Continental exklusiv für uns produziert. Natürlich vertreiben wir auch alle anderen Reifenmarken, welche klassische Profile herstellen.

Auf den jährlich ca. 60 Oldtimermärkten/Messen, die wir europaweit von Skandinavien bis Spanien mit 2 Verkaufszügen beschicken, sind wir bestimmt auch bald in Eurer/Ihrer Nähe. Ansonsten versenden wir täglich in die ganze Welt.

Viel Spaß beim Durchblättern wünscht  
Familie Jeckel



**von der Autobahn A3 aus:**

- Ausfahrt 45, auf die Wiesbadener Straße, dem Verlauf für ca. 1,4km folgen
- rechts an der Kreuzung bei der Polizei und Sporthalle in die Straße "Am Hexenturm" einbiegen, ca. 190m folgen
- beim Kreisverkehr die 2. Ausfahrt nehmen, Straßenname: "Gänsbergspange"-beim Kreisverkehr die 1. Ausfahrt nehmen, der "Escher Str." ca. 400m folgen
- in der rechtsgeschwungenen Straße links in die "Schützenhausstraße" abbiegen (Der Hof wird mit der Autolackiererei "Stumpf & Kron" geteilt)

## **Impressum:**

Fa.  
Theofried Jeckel  
Schützenhausstr. 11a  
65510 Idstein  
Deutschland

Telefon: 06126-4177 oder 06126-70864  
Telefax: 06126-3851

E-mai: [theofriedjeckel@gmx.de](mailto:theofriedjeckel@gmx.de)  
Internet: [www.JeckelBMW.com](http://www.JeckelBMW.com)

Ust.ID-Nr.: DE 112176433

## **Bankverbindung:**

Postbank Frankfurt  
BLZ: 500 100 60  
Konto Nr: 413125-604

Frankfurter Volksbank  
BLZ: 501 900 00  
Konto Nr: 300 191 541

Swift-Code für Ausland:  
BIC: PBNKDEFF  
IBAN: DE54 500 100 600 413 125 604

## **Geschäftszeiten:**

Keine offiziellen Öffnungszeiten, wir bitten um Voranmeldung

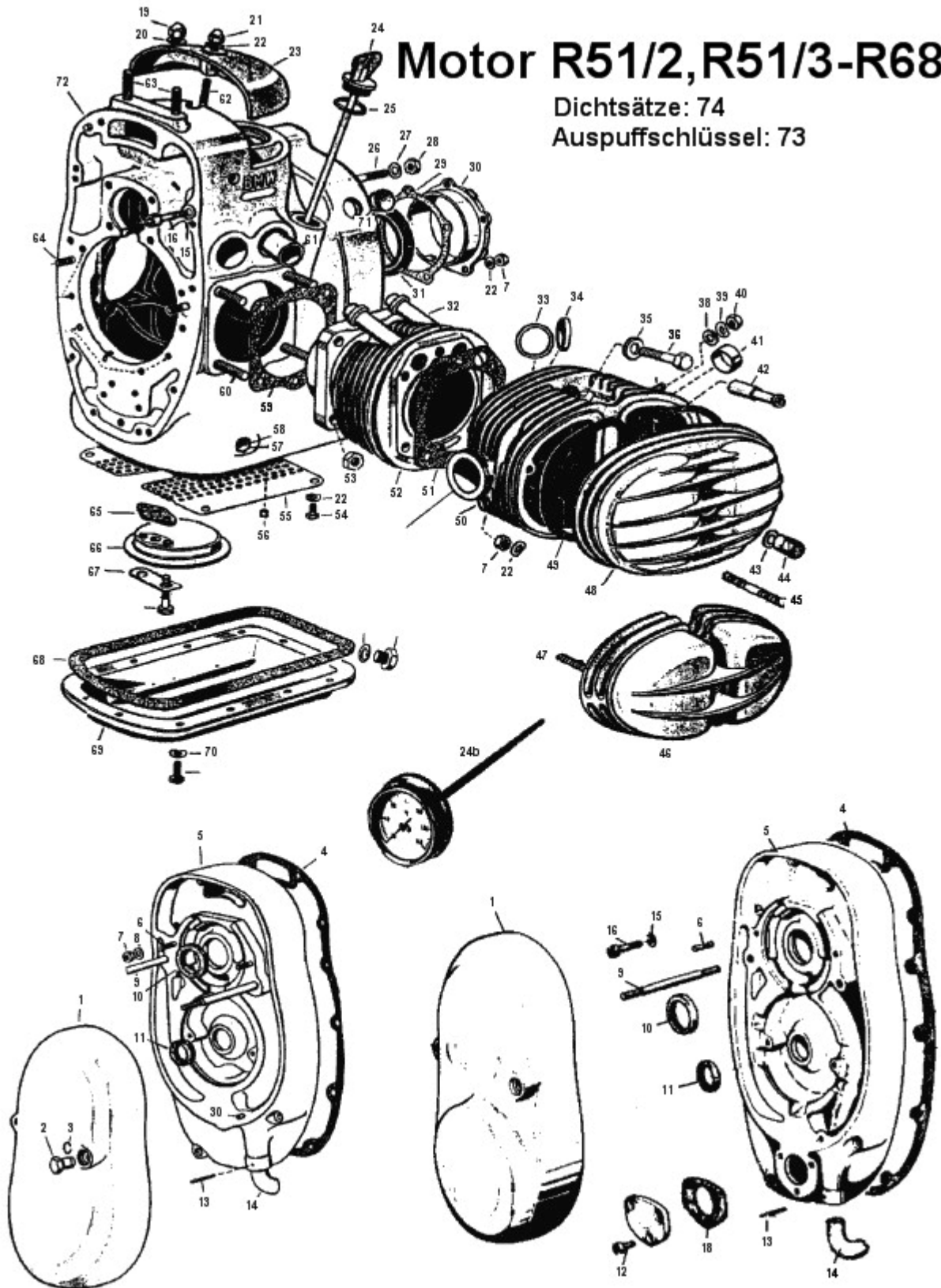
Unsere **Geschäftsbedingungen** für eine reibungslose Bestellung/Lieferung:

- **Schreibfehler** und **Preisänderungen** sind vorbehalten, da wir ständigen Änderungen unserer Zulieferer unterworfen sind.
- Alle angeführten Preise enthalten **19% MwSt.** Ausgenommen hiervon ist Literatur die **7% MwSt.** enthält.
- Die **Lieferung** erfolgt durch GLS oder per DHL. Der Versand erfolgt Weltweit.
- Die **Zahlung** erfolgt per **Nachnahme**. Hierbei entstehen zusätzliche Nachnahmegebühren. Empfehlenswert wenn es pressiert, da die Ware meist noch am selben Tag Ihrer Bestellung in den Versand geht. Alternativ bieten wir den Versand per **Vorkasse** an, hier entstehen geringere Kosten. Bei Auslandssendungen liefern wir ausschließlich gegen Vorkasse.
- Die **Versandkosten** ergeben sich aus der Verpackungspauschale und den von den Paketdiensten vorgegebenen Portokosten. Versandkosten müssen auch bei geringem Warenwert berechnet werden. Außerdem müssen wir 19% MwSt auf Versandkosten berechnen.
- Der **Umtausch** erfolgt nur unter folgenden Voraussetzungen:
  - Sonderbestellungen, welche wir extra für Sie besorgt haben können nicht zurückgegeben werden.
  - Die Ware muss von uns geliefert worden sein.
  - Die Ware muss unbeschädigt, ungebraucht und original verpackt sein.
  - Die Rückgabe muss innerhalb von 14 Tagen nach Lieferung erfolgen.
  - Die Bearbeitungsgebühr auf zurückgesandte Ware, welche nicht auf eine durch uns verschuldete Falschlieferung zurückzuführen ist, beträgt 10% des Warenwertes.
  - Vom Umtausch ausgeschlossen sind Elektronikteile und Literatur.
  - Die Umtauschkosten, sprich Versandkosten, trägt bis zu einem Warenwert von 40,00€ der Käufer.
- **Rücksendungen** werden nur **frei** entgegengenommen.
- Wir vertreiben ausschließlich Neuteile, auf diese besteht **24 Monate Gewährleistung**.
- Die Ware bleibt bis zur vollständigen Bezahlung **unser Eigentum**.

# Motor R51/2, R51/3-R68

Dichtsätze: 74

Auspuffschlüssel: 73



## Motor äußere Teile

<b>Bild/Teile Nr.</b>	<b>Beschreibung</b>	<b>Preis incl.MwSt</b>
3M001	Limadeckel R50-69S 12Volt-Drehstrom	116,00 €
3M002a	Limadeckelmutter R51/3-R69S Sechskant	7,00 €
3M002b	Limadeckelmutter R51/2-R68 mit Schlitz	8,50 €
3M003	Sicherungsring	0,50 €
3M004a	Stirndeckeldichtung R51/2	6,00 €
3M004b	Stirndeckeldichtung R51/3-R69S	4,00 €
3M005a	Stirndeckel 50/2-R69S	0,00 €
3M005b	Stirndeckel R51/3-R50	0,00 €
3M006		
3M007	Mutter M6 verzinkt	0,20 €
3M008		
3M009a	Stehbolzen Lichtmaschinendeckel R51/3-R68, M6/M6	6,00 €
3M009b	Stehbolzen Lichtmaschinendeckel R51/3-R69S M8/M6	4,00 €
3M010a	Wedi Rad, Nockenwelle R51/3-R69S	5,00 €
3M010b	Wedi Nockenwelle R51/2 und älter	4,00 €
3M010c	Wedi Nockenwelle R68/69	5,00 €
3M011a	Wedi Kurbelwelle vorn R51/3-R60 alt	5,00 €
3M011b	Wedi Kurbelwelle vorn R50/2-R69S	5,00 €
3M012		
3M013		
3M014a	Entlüfterrohr R51/3-R50 Edelstahl	13,00 €
3M014b	Entlüfterrohr R50/2-R69S kurz, Edelstahl	12,00 €
3M015	Unterlegscheibe verzinkt	0,10 €
3M016	Inbusschraube	0,40 €
3M017	Zylinderkopfschraube Inbus, verzinkt	0,20 €
3M018a	Drehzahlmesserdeckeldichtung	2,00 €
3M018b	Drehzahlmesserrad-Zylinderstift R50/2-R69S	0,20 €
3M018c	Drehzahlmessergetriebe R50-R69S	340,00 €
3M018d	Gegenrad für Drehzahlmesserantrieb	40,00 €
3M019a	Hutmutter verzinkt	1,00 €
3M019b	Hutmutter Edelstahl	2,00 €
3M012		
3M021a	Rändelmutter Entlüfterdeckel R51/3-R69S	3,50 €
3M021b	Hutmutter Edelstahl	1,00 €
3M022	Federscheibe verzinkt	0,10 €
3M023	Entlüfterdeckel R51/3-R69S	0,00 €
3M024a	Ölpeilstab R51/3-R69S, poliert	27,00 €
3M024b	Öltemperaturpeilstab bis 1969	50,00 €
3M025	Ölpeilstabdichtung	1,00 €
3M026a	Stehbolzen Motor/Getriebe R51/2-R68	3,00 €
3M026b	Stehbolzen Motor/Getriebe R50-R69S	2,00 €
3M027		

Motor äußere Teile

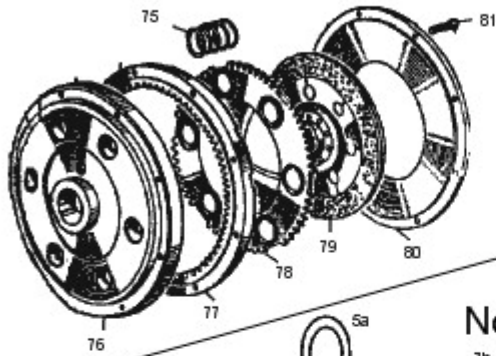
3M028		
3M029	Lagerschilddichtung R51/3-R69S	2,00 €
3M030a	Lagerschild Kurbelwelle hinten R51/3-68	85,00 €
3M030b	Lagerschild Kurbelwelle hinten R50/2-69S	85,00 €
3M031a	Wedi Kurbelwelle hinten R26/27,R51/3-R69S	10,00 €
3M031b	Wedi Kurbelwelle hinten R26/27, R51/3-R69S „VITON“	21,00 €
3M031c	Wedi Kurbelwelle hinten R26/27,R51-R69S Silikon	16,00 €
3M031d	Wedi R51/2 Kurbelwelle hinten	11,00 €
3M031e	Reparatur-Set für hintere Kurbelwellendichtring	49,00 €
3M031f	Reparatur-Set für hintere Kurbelwelle	43,00 €
3M032a	Stoßstangenschutzrohr R67-R69S Edelstahl	16,00 €
3M032b	Stoßstangenschutzrohr R51/3-R69S	16,00 €
3M032c	Stoßstangenschutzrohr R51/3,R50,R50S Edelstahl	16,00 €
3M033a	Ventilsitzring Auslaß R68,R69,R69S	29,00 €
3M033b	Ventilsitzring Auslaß R25-R50S	29,00 €
3M034a	Ventilsitzring Einlaß R68,R69,R69S	29,00 €
3M034b	Ventilsitzring Einlaß R25-R50S	29,00 €
3M035a	Scheibe Zylinderkopfschraube R69,R69S, edelstahl	3,00 €
3M035b	Gewindeeinsatz Zündkerze, kurz	6,00 €
3M036	Schraube Kopfbefestigung R69S kurz	7,00 €
3M037	Stehbolzen Motor/Getriebe R50-R69S	2,00 €
3M038		
3M039		
3M040		
3M041	Vergaserzentrierbüchse R69S	5,00 €
3M042		
3M043		
3M044	Ventildeckelmutter 2-Zylinder, verchromt	4,00 €
3M045a	Stehbolzen Ventildeckel R68,R69,R69S,R50/5-R100	4,00 €
3M045b	Stehbolzen Ventildeckel R51/3-R60/2	6,00 €
3M045c	Stehbolzen Ventildeckel R24,R25,R51/2	3,00 €
3M046	Ventildeckel R68,R69,R69S	99,00 €
3M047	Stehbolzen Ventildeckel R51/3-R69S	1,80 €
3M048	Ventildeckel R51/3-R60/2	60,00 €
3M049a	Ventildeckeldichtung	4,00 €
3M049b	Ventildeckeldichtung R68,R69,R69S	5,00 €
3M050	Zylinderkopf R69S rechts, ohne Ventile	530,00 €
3M051a	Kopfdichtung R26/27,R51/3-R60/2 mit Silikonring	5,00 €
3M051b	Kopfdichtung R51/2	6,00 €
3M051c	Kopfdichtung R68,R69,R69S mit Silikonring	6,00 €
3M052	Zylinder R60, R60/2	480,00 €
3M053a	Fußmutter 12-Kant, Schwingenmutter	2,00 €
3M053b	Fußmutter 6-Kant,Schlüsselweite14	2,00 €
3M054	Sechskantschraube verzinkt	0,20 €
3M055	Siebblech	0,00 €
3M056		

## Motor äußere Teile

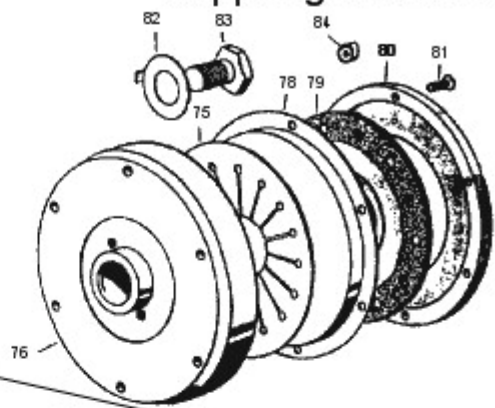
3M057		
3M058		
3M059a	Fußdichtung R51/3-R69S spezial Papier	2,50 €
3M059b	Fußdichtung R50-R69S Alu 0,5mm	3,00 €
3M059c	Fußdichtung R50-R69S Alu 1,5mm	5,00 €
3M059d	Fußdichtung R51/2	4,00 €
3M060	Stehbolzen Zylinderfuß R51/2	3,00 €
3M061	Stößelführung R51/3-R69S	0,00 €
3M062	Stehbolzen Motorentlüfterdeckel R51/3-R69S	1,00 €
3M063	Stehbolzen Motor/Getriebe R50-69S	2,00 €
3M064		
3M065	Ölpumpensiebabdichtung	1,50 €
3M066	Ölpumpensieb	0,00 €
3M067	Sicherungsblech Ölpumpe/Ölwanne	2,50 €
3M068a	Ölwannendichtung R51/2	6,00 €
3M068b	Ölwannendichtung R51/3-R69S	4,00 €
3M069	Ölwanne Alu 2,5l, R51/3-R69S mit Distanzstück	96,00 €
3M070	Federscheibe verzinkt	0,10 €
3M071a	Stopfen Zündloch schwarz	3,00 €
3M071b	Stopfen Zündloch weiß	3,00 €
3M072a	Motorgehäuse R51/3-R60	0,00 €
3M072b	Motorgehäuse R50/2-R69S	0,00 €
3M073a	Auspuffschlüssel für Sternmutter, Stahl	28,00 €
3M073b	Auspuffschlüssel für Sternmutter, Messingausführung	27,00 €
3M074a	Dichtsatz Motor R68,R69 komplett	68,00 €
3M074b	Dichtsatz Motor R51/3-R67/3 komplett	68,00 €
3M074c	Dichtsatz Motor R50,R60 komplett	68,00 €
3M074d	Dichtsatz Motor R50/2,R50S,R60/2 komplett	68,00 €
3M074e	Dichtsatz Motor R69S komplett	68,00 €
3M074f	Dichtsatz Motor R51/2 komplett	68,00 €

# Motorteile R51/2 - R68

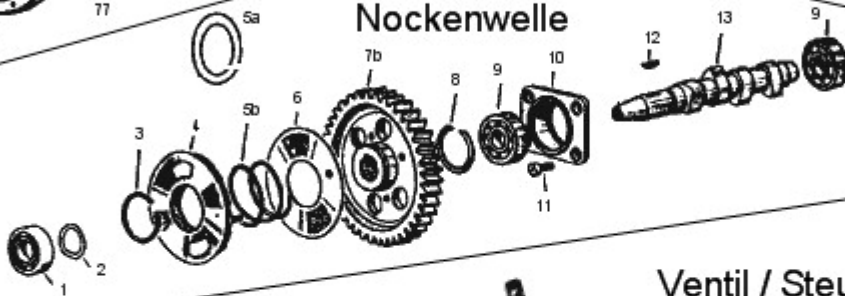
Kupplung R51/2-R68



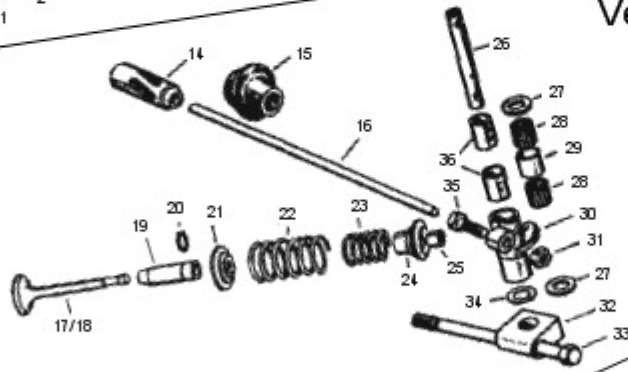
Kupplung R50-69S



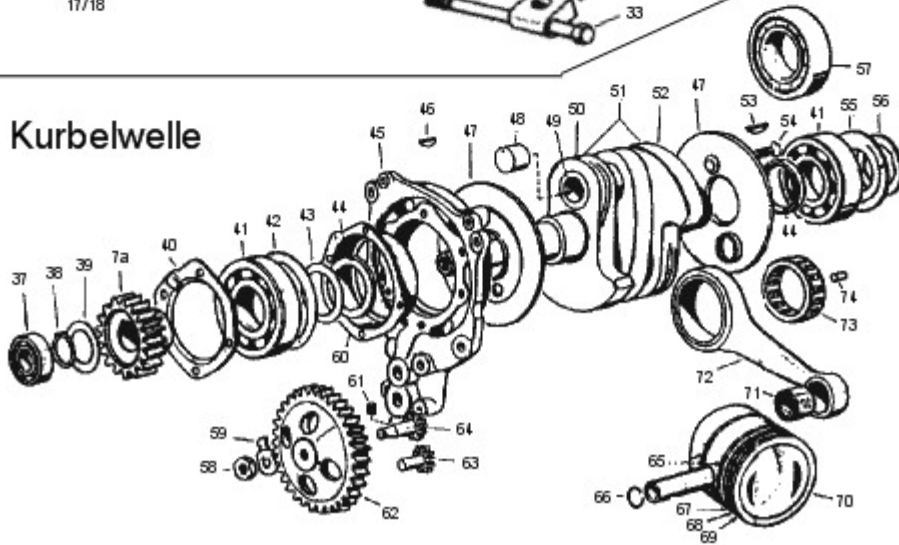
Nockenwelle



Ventil / Steuerung



Kurbelwelle



## Motor innere Teile

<b>Bild/Teile Nr.</b>	<b>Beschreibung</b>	<b>Preis incl.MwSt</b>
3N001	Lager Nockenwelle vorne R68,R69	8,00 €
3N002		
3N003	Sicherungsring Entlüfter R51/3-R69S	2,50 €
3N004a	Entlüfter R51/3-R69S	0,00 €
3N004b	Entlüfter R50/2-R69S mit oval Zapfen	122,00 €
3N005a	Federblech Entlüfter R50,69S	2,00 €
3N005b	Entlüfterfeder R51/3-R60/2	0,00 €
3N006	Entlüfterabdeckscheibe R51/3-R60/2	5,00 €
3N007a	Stirnratsatz Kurbelwelle R51/3-R69S	364,00 €
3N007b	Stirnrad Nockenwelle R51/3-R69S	84,00 €
3N007c	Steuerkette R51,R51/2	71,00 €
3N008	Innenfederring Nockenwelle R24-R69S	0,00 €
3N009	Lager Kurbelwelle ganz vorn R51/3-R69S	8,00 €
3N010	Lagerschild Nockenwelle R51/3-R69S	16,00 €
3N011	Nockenwellenbefestigungsschraube R25-R69S	0,50 €
3N012	Scheibenfeder Nockenwelle R51/3-R69S	2,00 €
3N013a	Nockenwelle R51/3-R60/2	178,00 €
3N013b	Nockenwelle R50S, R69S	178,00 €
3N013c	Renn-Nockenwelle R50S,R69S, RO160	205,00 €
3N013d	Renn-Nockenwelle R50S,R69S, RO113	205,00 €
3N013e	Nockenwelle R51/2,R51,R5	234,00 €
3N013f	Nockenwelle R68,R69	189,00 €
3N014a	Stößel R24-R27, R51/3-R60/2	36,00 €
3N014b	Stößel R24-R27, R51/3-R60/2, 1.Übermaß	36,00 €
3N014c	Stößel R24-R27, R51/3-R60/2, 2. Übermaß	36,00 €
3N014d	Stößel R68,R69,R69S	40,00 €
3N014e	Stößel R68,R69,R69S, 1.Übermaß	40,00 €
3N014f	Stößel R68,R68,R69S, 2.Übermaß	40,00 €
3N015a	Stößelgummi R51/3-R69S	4,50 €
3N015b	Stößelgummi R51/2	4,50 €
3N016a	Stoßelstange R51/3,R50,R50/2,R50S	28,00 €
3N016b	Stoßelstange R60,R60/2,R67/3	28,00 €
3N016c	Stoßelstange R68,R69,R69S	31,00 €
3N016d	Stoßstange R51/2	35,00 €
3N017a	Einlaßventil 34mm (Doppelnut)	20,00 €
3N017b	Einlaßventil 34mm (kurzkonisch)	20,00 €
3N017c	Einlaßventil 34mm (langkonisch)	20,00 €
3N017d	Einlaßventil R68-R69S, R60/5-R60/7, 38mm	36,00 €
3N018a	Auslaßventil R24-R60/2 gepanzert, 32mm Doppelnut	23,00 €
3N018b	Auslaßventil R24-R60/2 gepanzert, 32mm Kurzkonisch	23,00 €
3N018c	Auslaßventil R24-R60/2 gepanzert, 32mm Langkonisch	23,00 €
3N018d	Auslaßventil R50S gepanzert, kurzkonisch	29,00 €
3N018e	Auslaßventil R68-69S, R60/5, 34mm	35,00 €
3N019a	Ventilführung 7mm/13,05mm mit Sicherungsring	8,00 €
3N019b	Ventilführung 7mm/13,10mm mit Sicherungsring	8,00 €
3N019c	Ventilführung 7mm/13,15mm mit Sicherungsring	8,00 €
3N019d	Ventilführung 7mm/13,20mm mit Sicherungsring	8,00 €
3N019e	Ventilführung 7mm/13,25mm mit Sicherungsring	8,00 €

Motor innere Teile

3N019f	Ventilführung 7mm/13,30mm mit Sicherungsring	8,00 €
3N019g	Ventilführung 7mm/13,35mm mit Sicherungsring	8,00 €
3N019h	Ventilführung 7mm/13,40 außen, extremes Übermaß	12,00 €
3N019i	Ventilführung 7mm/13,50mm außen, extremes Übermaß	12,00 €
3N019j	Ventilführung 8mm 14,.. außen	8,50 €
3N019k	Ventilführung 8mm 14,26 außen	9,50 €
3N019l	Ventilführung 8mm 13,..mm außen	12,50 €
3N020a	Ventilführung-Sicherungsring 13mm	0,50 €
3N020b	Ventilführung-Sicherungsring 14mm	0,50 €
3N021a	Ventilteller unten R25-R60/2	3,50 €
3N021b	Ventilteller unten R50/5-R100, R45/65	3,00 €
3N022a	Ventilfeder groß R24-R60/2	4,00 €
3N022b	Ventilfeder R50/5-R100, R68-R69S	6,00 €
3N022c	Ventilfeder-Satz R24-R60/2 (4Stk.)	12,00 €
3N023	Ventilfeder klein R24-R60/2	3,00 €
3N024a	Ventilteller oben, kurzkonisch	9,00 €
3N024b	Ventilteller oben langkonisch	9,00 €
3N024c	Ventilteller oben, doppelnut	13,00 €
3N024d	Ventilteller oben R50/5-R100	4,50 €
3N025a	Ventilkeilchen doppelnut	3,00 €
3N025b	Ventilkeilchen kurzkonisch	3,00 €
3N025c	Ventilkeilchen langkonisch	3,00 €
3N025d	Ventilkeilchen R50/5-R100, R68-R69S	1,50 €
3N026a	Kipphebelachse R51/3-R67/3,R50-R60/2	19,00 €
3N026b	Kipphebelachse R68, R69,R69S	25,00 €
3N027	Kipphebel Anlaufscheibe R68,R69,R69S	3,50 €
3N028	Nadel für Kipphebel R68-R69S	0,50 €
3N029	Kipphebeldistanzbuchse R68,R69,R69S	6,00 €
3N030a	Kipphebel komplett R68, R69, R69S	155,00 €
3N030b	Kipphebel R68-69S	70,00 €
3N031	Ventileinstellschraubenmutter	0,50 €
3N032a	Kipphebelbock R68,R69,R69S	24,00 €
3N032b	Distanzscheibe Kipphebelbock R25-R69S	0,50 €
3N033a	Schraube Kopfbefestigung R25/2-R60/2	9,00 €
3N033b	Schraube Kopfbefestigung R69S lang M10	7,50 €
3N034	Kipphebel-Anlaufscheibe R25/2-R60/2	3,00 €
3N035a	Ventileinstellschraube R51/3-R60/2	9,00 €
3N035b	Ventileinstellschraube R68-R100	5,00 €
3N036	Kipphebelbuchse R50-R60/2	11,00 €
3N037	Lager Kurbelwelle ganz vorn R51/3-R69S	7,00 €
3N038	Sicherungsring Kurbelwelle R51/3-R60	0,50 €
3N039		
3N040	Lagerschilddeckel R51/3-R67/3, R50-60	37,00 €
3N041		
3N042		
3N043a	Abstandsring Kurbelwelle vorne R50/2-R69S	6,00 €
3N043b	Abstandsring Kurbelwelle vorne R51/3-R60	4,00 €
3N044a	Abstandsring Kurbelwelle vorne und hinten	5,00 €
3N044b	Abstandsring Kurbelwelle hinten R50/2-69S	3,00 €
3N045a	Lagerschild Kurbelwelle vorne R50/2-R69S	207,00 €

Motor innere Teile

3N045b	Lagerschild R51/3-R67/3 Kurbelwelle vorne	0,00 €
3N045c	Lagerschild R50-R60 Kurbelwelle vorne	0,00 €
3N046	Scheibenfeder Kurbelwelle vorn R51/3-R69S	2,00 €
3N047a	Ölschleuderblech R51/2,R51/3,R50	15,00 €
3N047b	Ölschleuderblech R67-R67/3,R60	15,00 €
3N047c	Ölschleuderblech R50/2,R50S	15,00 €
3N047d	Ölschleuderblech R60/2,R69,R69S	15,00 €
3N047e	Ölschleuderblech R68	21,00 €
3N048		
3N049		
3N050a	Hubzapfen R51/3,R50	30,00 €
3N050b	Hubzapfen R50/2,R50S	30,00 €
3N050c	Hubzapfen R50/2,R50S lang	30,00 €
3N050d	Hubzapfen R67-R67/3,R60	36,00 €
3N050e	Hubzapfen R68,R69,R60/2 konisch	36,00 €
3N050f	Hubzapfen R60/2,R69S	36,00 €
3N050g	Hubzapfen R69S lang	36,00 €
3N051	Kurbelwelle	0,00 €
3N052		
3N053	Scheibenfeder Kurbelwelle hinten R25/3-R69S	2,00 €
3N054	Ölschleuderblechschraube	1,00 €
3N055	Ölspritzblech Kurbelwelle R51/3-R69S	6,00 €
3N056	Federblech Kurbelwellenlager hinten R26-R69S	2,00 €
3N057	Tonnenlager mit Kunststoffkäfig	185,00 €
3N058	Mutter Ölpumpenzahnrad Linksgewinde	2,50 €
3N059	Sicherungsblech Ölpumpe vorne	2,50 €
3N060	Lagerschildbüchse R51/3-R69S vorne	0,00 €
3N061		
3N062a	Ölpumpenrad R50/2-R69S Alu, stark	67,00 €
3N062b	Ölpumpenrad R51/3-R60 Alu, leicht	67,00 €
3N063	Ölpumpengegenrad R51/3-R69S	22,00 €
3N064a	Ölpumpe R51/3-R69S komplett	80,00 €
3N064b	Ölpumpenrad mit Linksgewinde R51/3-R69S	62,00 €
3N065a	Kolbenring Ölabstreifring 68,0-70,5mm	9,00 €
3N065b	Kolbenring Ölabstreifring 72-74,0mm	11,50 €
3N066a	Kolbenbolzensicherung 20mm	1,40 €
3N066b	Kolbenbolzensicherung 18mm	1,40 €
3N066c	Kolbenbolzensicherung 20mm	1,40 €
3N066d	Kolbenbolzen 18mm	10,00 €
3N066e	Kolbenbolzen 20mm	10,00 €
3N067		
3N068a	Kolbenring Kompression 72,5mm verchromt	7,00 €
3N068b	Kolbenring Kompression 68,0mm-70,5mm	6,00 €
3N068c	Kolbenring Kompression 72-74,0mm	7,00 €
3N069a	Kolbenring Kompression 73,5 verchromt	7,00 €
3N069b	Kolbenringsatz (3Stk.) 68,0-70,0mm	20,00 €
3N069c	Kolbenringsatz (3Stk.) 72-74,0mm	23,00 €
3N070a	Kolben R50,R50/2, 68,0mm	92,00 €
3N070b	Kolben R50,R50/2, 68,5mm	92,00 €
3N070c	Kolben R50,R50/2, 69,0mm	92,00 €

Motor innere Teile

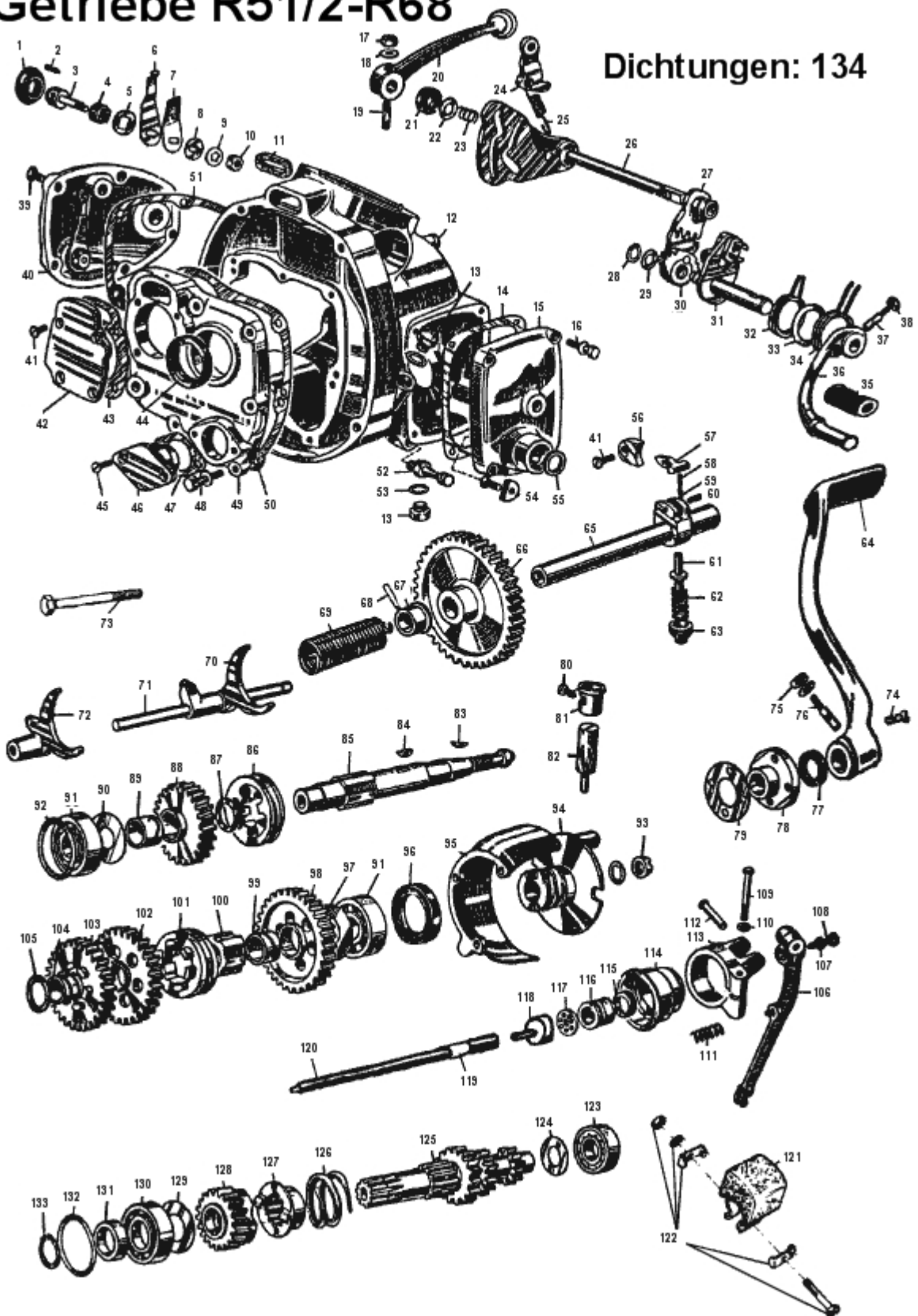
3N070d	Kolben R50,R50/2, 69,5mm	92,00 €
3N070e	Kolben R50,R50/2, 70,0mm	92,00 €
3N070f	Kolben R50S,R26 Tuning 68,0mm (67,94)	114,00 €
3N070g	Kolben R50S,R26 Tuning 68,5mm	114,00 €
3N070h	Kolben R50S, R26 Tuning 69,0mm (68,94)	114,00 €
3N070i	Kolben R50S, R26 Tuning 69,5mm (69,44)	114,00 €
3N070j	Kolben R50S, R26 Tuning 70,0mm (69,94)	114,00 €
3N070k	Kolben R51/2,R51/3, 68,0mm	92,00 €
3N070l	Kolben R51/2,R51/3, 68,5mm	92,00 €
3N070m	Kolben R51/2,R51/3, 69,0mm	92,00 €
3N070n	Kolben R51/2,R51/3, 69,5mm	92,00 €
3N070o	Kolben R51/2,R51/3, 70,0mm	92,00 €
3N070p	Kolben R60, 72,0mm, 130mm Pleul	114,00 €
3N070q	Kolben R60, 72,5mm, 130mm Pleul	114,00 €
3N070r	Kolben R60, 73,0mm, 130mm Pleul	114,00 €
3N070s	Kolben R60, 73,5mm, 130mm Pleul	114,00 €
3N070t	Kolben R60, 74,0mm, 130mm Pleul	114,00 €
3N070u	Kolben R60/2, 72,0mm, 125mm Pleul	114,00 €
3N070v	Kolben R60/2, 72,5mm, 125mm Pleul	114,00 €
3N070w	Kolben R60/2, 73,0mm, 125mm Pleul	114,00 €
3N070x	Kolben R60/2, 73,5mm, 125mm Pleul	114,00 €
3N070y	Kolben R60/2, 74,0mm, 125mm Pleul	114,00 €
3N070z	Kolben R67-R67/3 (R35) 72,0mm	114,00 €
3N070za	Kolben R67-R67/3 (R35) 72,5mm	114,00 €
3N070zb	Kolben R67-R67/3 (R35) 73,0mm	114,00 €
3N070zc	Kolben R67-R67/3 (R35) 73,5mm	114,00 €
3N070zd	Kolben R67-R67/3 (R35) 74,0mm	114,00 €
3N070ze	Kolben R68, R69, 72,0mm	114,00 €
3N070zf	Kolben R68, R69, 72,5mm	114,00 €
3N070zg	Kolben R68, R69, 73,0mm	114,00 €
3N070zh	Kolben R68, R69, 73,5mm	114,00 €
3N070zi	Kolben R68, R69, 74,0mm	114,00 €
3N070zj	Kolben R69S, 72,0mm	114,00 €
3N070zk	Kolben R69S, 72,5mm	114,00 €
3N070zl	Kolben R69S, 73,0mm	114,00 €
3N070zm	Kolben R69S, 73,5mm	114,00 €
3N070zn	Kolben R69S, 74,0mm	114,00 €
3N071a	Pleulbüchse 18mm R24-R25/3, R51/2-R67/3	8,00 €
3N071b	Pleulbüchse 20mm R26/27, R50-R69S	8,00 €
3N072a	Pleulsatz R51/2 mit Hubzapfen und Käfig	162,00 €
3N072b	Pleulsatz R52/3 mit Hubzapfen und Käfig	162,00 €
3N072c	Pleulsatz R67 mit Hubzapfen und Käfig	162,00 €
3N072d	Pleulsatz R50 mit Hubzapfen und Käfig	162,00 €
3N072e	Pleulsatz R50S mit Hubzapfen und Käfig	162,00 €
3N072f	Pleulsatz R50/2, R50S mit Hubzapfen und Käfig	162,00 €
3N072g	Pleulsatz R60/2 mit zylindrischem Hubzapfen	162,00 €
3N072h	Pleulsatz R60/2 mit konischem Hubzapfen	162,00 €
3N072i	Pleulsatz R60 mit Hubzapfen und Käfig	162,00 €
3N072j	Pleulsatz R69S mit Hubzapfen und Käfig	162,00 €
3N072k	Pleulsatz R68,R69 mit Hubzapfen und Käfig	162,00 €

Motor innere Teile

3N072l	Pleulsatz R69S mit Hubzapfen und Käfig	162,00 €
3N073a	Rollenkäfig 5mm Rollen große Ausführung	35,00 €
3N073b	Rollenkäfig 7mm Rollen R51/3-R69S	35,00 €
3N074a	Pleullagerrolle 5x10	0,50 €
3N074b	Pleullagerrolle 5x10+0,04 Aufmaß	0,50 €
3N074c	Pleullagerrolle 5x10 +0,05 Aufmaß	0,50 €
3N074d	Pleullagerrolle 5x10 +0,03 Aufmaß	0,50 €
3N074e	Pleullagerrolle 5x10 +0,02 Aufmaß	0,50 €
3N074f	Pleullagerrolle 5x10 +0,01 Aufmaß	0,50 €
3N074g	Pleullagerrolle 7x10 +0,02 Aufmaß	0,50 €
3N074h	Pleullagerrolle 7x10 +0,03 Aufmaß	0,50 €
3N074i	Pleullagerrolle 7x10 +0,04 Aufmaß	0,50 €
3N074j	Pleullagerrolle 7x10 +0,05 Aufmaß	0,50 €
3N074k	Pleullagerrolle 7x10 +0,02 Aufmaß	0,50 €
3N074l	Pleullagerrolle 7x10 +0,01 Aufmaß	0,50 €
3N075a	Kupplungsfeder R50-R69S	42,00 €
3N075b	Kupplungsfeder R51/2-R68 (6 Stück)	30,00 €
3N076a	Schwungscheibe R50-R60/2, R69S	244,00 €
3N076b	Schwungscheibe R69, R69S	244,00 €
3N076c	Schwungscheibe R51/3-R68	0,00 €
3N077	Zahnkranz für Kupplung R51/3-R68	62,00 €
3N078a	Druckplatte Kupplung vorne R50-R69S	85,00 €
3N078b	Kupplungsdruckplatte R51/3-R68 gezahnt	92,00 €
3N079a	Scheibe Kupplung R50-R69S	54,00 €
3N079b	Scheibe Kupplung R51/2-R68, 5mm	54,00 €
3N079c	Scheibe Kupplung R51/2-R68, 7mm	54,00 €
3N080a	Druckring Kupplung hinten R50-R69S	54,00 €
3N080b	Druckring Kupplung hinten R51/3-R68	73,00 €
3N081a	Schraube Kupplung R50-R69S, M8x1 Schlitz	1,20 €
3N081b	Schraube Kupplung R51/3-R68, M6	0,60 €
3N082	Schwungscheibensicherungsblech R51/3-69S	2,00 €
3N083a	Schwungscheibenschraube R51/3-R67/3	16,00 €
3N083b	Schwungscheibenschraube R50-R69S	16,00 €
3N084	Distanzscheibe Kupplung R50-R69S, R50/5-R75/5	7,00 €

# Getriebe R51/2-R68

Dichtungen: 134



Getriebe

<b>Bild/Teile Nr.</b>	<b>Beschreibung</b>	<b>Preis incl.MwSt</b>
3G001	Stopfen Leerlauf	5,50 €
3G002	Leerlaufschalter Madenschraube	0,40 €
3G003	Leerlaufschalterkontaktbolzen	0,00 €
3G004	Leerlaufschalterbüchse Vierganggetriebe	0,40 €
3G005-3G008		
3G009	Federscheibe verzinkt	0,10 €
3G010		
3G011		
3G012a	Sechskantschraube Edelstahl	0,25 €
3G012b	Sechskantschraube verzinkt	0,20 €
3G013a	Öleinfüllschraube M14x1,5	3,00 €
3G013b	Ölablaßschraube M14 magnetisch	4,00 €
3G014	Dichtung Fußschalthebeldeckel R51/3-R68	3,00 €
3G015	Deckel Fußschaltung R51/3-R68	0,00 €
3G016	Schraube Fußschaltdeckel R51/3-R68, M6	3,50 €
3G017		
3G018		
3G019a	Keil Handschalthebel verzinkt	5,50 €
3G019b	Keil Handschalthebel Edelstahl	7,00 €
3G020	Handschalthebel R51/2-R68	24,00 €
3G021	Wedi Handschalthebel	4,00 €
3G022		
3G023	Druckfeder Handschalthebel R51/3-R68	3,50 €
3G024		
3G025	Feder Sperrklinke R51/2-R68 Schaltautomat	8,00 €
3G026	Schaltwelle R51/3-R68	0,00 €
3G027-3G031		
3G032	Schalthebelfeder R51/2-R68	0,00 €
3G033		
3G034	Schalthebelfeder R51/2-R68	11,00 €
3G035	Schalthebelgummi	3,00 €
3G036		
3G037a	Keil Fußschalthebel, Edelstahl	7,50 €
3G037b	Keil Fußschalthebel verzinkt	5,00 €
3G038		
3G039	Schraubensatz Handschalthebel R51/3-R68	17,00 €
3G040	Deckel Handschalthebel R51/3-R68	0,00 €
3G041	Schraube Getriebeflanschdeckel R51/3-R68 Senkkopf	3,50 €
3G042		
3G043	Dichtung Flanschdeckel R51/3-R68	3,00 €
3G044	Wedi Getriebeeingang R51/3-R68	5,50 €
3G045	Schraube Getriebeflanschdeckel R51/3-R68 Senkkopf	4,00 €
3G046		
3G047	Dichtung Kickstarterdeckel R51/2-R68	3,00 €
3G048a	Sechskantschraube verzinkt	0,20 €
3G048b	Sechskantschraube Edelstahl	0,40 €
3G049		
3G050	Dichtung Getriebedeckel R51/3-R68	3,00 €
3G051	Dichtung Handhebeldeckel R51/3-R68	3,00 €

## Getriebe

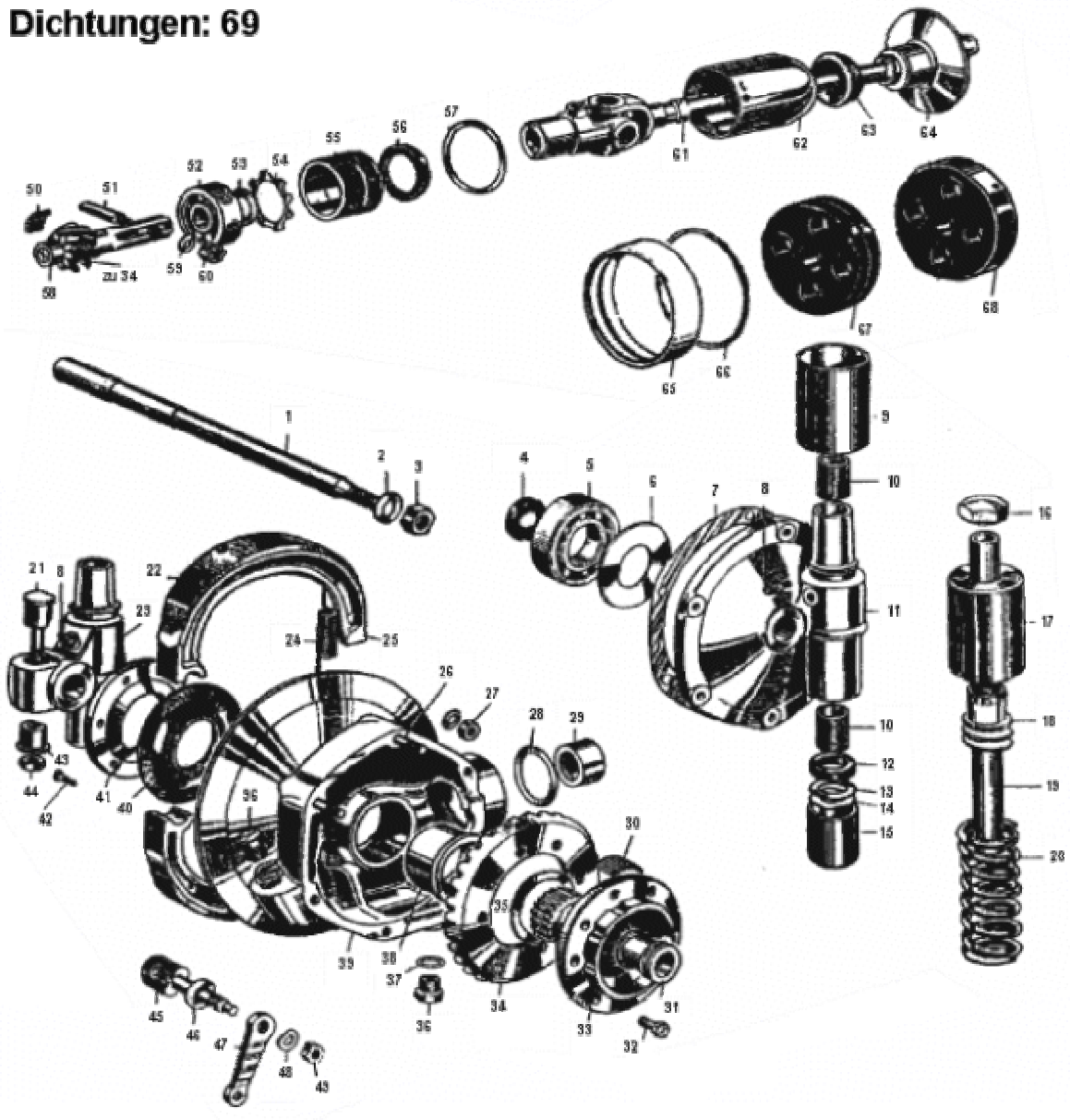
3G052	Ständerfederbolzen am Getriebe R51/2-R68	14,00 €
3G053		
3G054		
3G055	Wedi Fußschalthebel R51/3-R68,R60/6-R100	4,00 €
3G056		
3G057	Kickstartersperrklinke R51/2-R68	22,00 €
3G058-3G063		
3G064	Kickstarter R51/2-R68,Edelstahl	123,00 €
3G065	Kickstarterwelle R51/2-R68	0,00 €
3G066		
3G067		
3G068		
3G069	Kickstarterfeder R51/2-R68	0,00 €
3G070	Schaltgabel R51/2,R51/3,R67,R68, 1./2. Gang	110,00 €
3G071	Schaltgabelachse R51/3,R67,R68	8,00 €
3G072	Schaltgabel R51/2-R68, 3./4.Gang	110,00 €
3G073	Schraube Motor/Getriebe R51/3-R68	0,60 €
3G074	Linsensenkkopf-Schraube, Edelstahl	0,50 €
3G075		
3G076a	Keil Kickstarter R51/2-R68	5,00 €
3G076b	Keil Kickstarter R51/2-R68 Edelstahl	8,00 €
3G077	Wedi Kurbelwelle vorn R50/2-R69S, Kickstarter	5,00 €
3G078	Flansch Kickstarterwelle R51/2-R68	0,00 €
3G079	Dichtung Kickstarterwelle R51/3-R68	3,00 €
3G080a	Tachowellenhalteschraube verzinkt	2,00 €
3G080b	Tachowellenhalteschraube Edelstahl	5,00 €
3G081	Büchse Tachowelle dick	11,00 €
3G082		
3G083	Scheibenfeder Nockenwelle R51/3-R69S	2,00 €
3G084	Scheibenfeder Kurbelwelle vorn R51/3-R69S	2,00 €
3G085	Abtriebswelle R51/2,R51/3,R67,R68	153,00 €
3G086	Schiebeklaue R51/3-R68, 3./4. Gang	42,00 €
3G087		
3G088		
3G089	Büchse 4. Gang R51/2-R68	14,00 €
3G090		
3G091	Rillenkugellager Abtriebswelle R51/2-R68	9,00 €
3G092a	Distanzscheibe Abtriebswelle 0,1mm	2,00 €
3G092b	Distanzscheibe Abtriebswelle 0,2mm	2,00 €
3G092c	Distanzscheibe Abtriebswelle 0,3mm	2,00 €
3G092d	Distanzscheibe Abtriebswelle 0,38mm	2,00 €
3G092e	Distanzscheibe Abtriebswelle 0,5mm	2,00 €
3G093	Kronenmutter Getriebeflansch M14	10,00 €
3G094	Getriebeflansch R51/2-R68	138,00 €
3G095	Schutzglocke Hardyscheibe R51/3,R67,R68	51,00 €
3G096	Wedi Getriebeausgang R51/3-68	7,50 €
3G097		
3G098		
3G099	Büchse 1.Gang R51/2-R68	14,00 €
3G100		

## Getriebe

3G101	Schiebeklaue R51/3,1./2. Gang (mit Zapfen)	49,00 €
3G102		
3G103		
3G104	Büchse 2. und 3. Gang R51/2-R68	18,00 €
3G105		
3G106	Ausrückhebel R51/3-R68 komplett	99,00 €
3G107a	Flachmutter, verzinkt	0,15 €
3G107b	Flachmutter, Edelstahl	0,25 €
3G108	Ausrückhebel-Einstellschraube M6, R51/2-R68	3,00 €
3G109	Sechskantschraube mit Schaft	0,30 €
3G110	Mutter M6 verzinkt	0,15 €
3G111	Ausrückhebelfeder>08/73	2,00 €
3G112a	Bolzen Kupplungs-Ausrückhebel R51/3-R68	1,50 €
3G112b	Bolzen Kupplungs-Ausrückhebel R51/3-R68	5,50 €
3G113	Ausrückhebel R51/3-R68 komplett	99,00 €
3G114	Ausrückhebel-Lagerbuchse R51/3-R68	0,00 €
3G115	Druckstückdichtung Kupplung	2,50 €
3G116	Druckstück Kupplung R51/3-R68	16,00 €
3G117	Drucklager Kupplung Kugel >09/73	18,00 €
3G118		
3G119	Filz Druckstange R51/2-R68	3,00 €
3G120	Druckstange Kupplung R51/3-R68 mit 4-Kant	29,00 €
3G121	Kickstarteranschlag R51/2-R69S	12,00 €
3G122	Kickstarteranschlag-Befestigungssatz	5,00 €
3G123	Rollenlager Antriebswelle hinten R51/3-R68	33,00 €
3G124		
3G125		
3G126	Druckfeder Antriebswelle R51/3-R68	0,00 €
3G127	Mitnehmer Antriebswelle R51/3-R68	0,00 €
3G128	Stirnrad 4.Gang Antriebswelle R51/3,R67,R68	46,00 €
3G129		
3G130	Lager Antriebswelle vorn R51/2-R68	8,50 €
3G131	Lauftring für Wedi Getriebeeingang R51/3-R68	8,00 €
3G132		
3G133		
3G134a	Dichtungssatz Getriebe R51/2-R68, komplett	45,00 €
3G134b	Dichtungssatz Getriebe R51/2-R68, nur Papierdichtungen	19,00 €

# Kardan, Hinterradantrieb R51/2-R68

Dichtungen: 69



## Kardan

Bild/Teile Nr.	Beschreibung	Preis incl. MwSt.
3K001a	Steckachse R51/3-R68 hinten	30,00 €
3K001b	Steckachse R51/3-R68 hinten, Edelstahl	61,00 €
3K002a	Scheibe Steckachse verzinkt	0,50 €
3K002b	Scheibe Steckachse Edelstahl, poliert	6,00 €
3K003a	Mutter Steckachse verzinkt	1,00 €
3K003b	Mutter Steckachse Edelstahl	2,50 €
3K004		
3K005	Lager Kurbelwelle R26/27 hinten, Kurbelwelle	14,00 €
3K006		
3K007	Antriebsdeckeldichtung R51/2-R68	2,50 €
3K008	Schmiernippel 6mm Feingewinde	3,00 €
3K009	Hülse R51/2-R68 hinten, unten, schwarz	14,00 €
3K010	Büchse für Federung R51/2-R68	11,00 €
3K011		
3K012	Anschlaggummi Federung R51/2-R68	2,50 €
3K013	Scheibe Anschlaggummi R51/3-R68, R25/3	0,80 €
3K014		
3K015	Fettkappe R51/2-R68 Blech	11,00 €
3K016a	Hutmutter 6-Kant R51/3-R68 verchromt	16,00 €
3K016b	Hutmutter 6-Kant R51/3-R68 Edelstahl	21,00 €
3K016c	Alukappe Federbein hinten R51/2	12,00 €
3K017	Aluhülse R51/2-R68 hinten, oben	14,00 €
3K018	Federeinspannstück R51/3-R68 hinten	27,00 €
3K019	Gleitrohr Hinterradfederung R25/3,R51/3-R68	28,00 €
3K020a	Feder R51/2-R68 hinten, Solo	17,00 €
3K020b	Feder R51/2-R68 hinten, Seitenwagenbetrieb	17,00 €
3K021	Achsklemmbolzen hinten R25/2-R68, komplett	18,00 €
3K022a	Bremsbelag R51/2-R68 Halbnarbe	10,00 €
3K022b	Bremsbelag R51/3-R68 Vollnarbe	12,00 €
3K022c	Nieten für Bremsbeläge (100Stück), 10mm	4,00 €
3K023	Federbeinhalter R51/3-R68 links	120,00 €
3K024	Bremsbackenfeder R51/3-R69S vorne oben	3,00 €
3K025	Bremsbacken-Satz R51/2-R68 Halbnabe	34,00 €
3K026	Stehbolzen Antriebsdeckel R51/3-R68	2,50 €
3K027a	Mutter M8x1 verzinkt	0,40 €
3K027b	Mutter Edelstahl Feingewinde	1,20 €
3K028		
3K029	Nadellager Ritzwelle R51/3-R68	25,00 €
3K030	Nadel für Lager Tellerrad	0,20 €
3K031		
3K032		
3K033a	Mitnehmerflansch R51/3-R68 Tellerrad	172,00 €
3K033b	Mitnehmerflansch R51/3-R68 (nur für Nachbaunabe)	75,00 €
3K033c	Filzring Tellerrad R51/2-R68	4,00 €
3K034a	Radsatz 35:9, R51/2-R68 Solo	329,00 €
3K034b	Radsatz 37:8, R51/2-R68 Gespann	215,00 €
3K035		
3K036	Ölablaßschraube M14 magnetisch	4,00 €
3K037	Dichtring	1,00 €

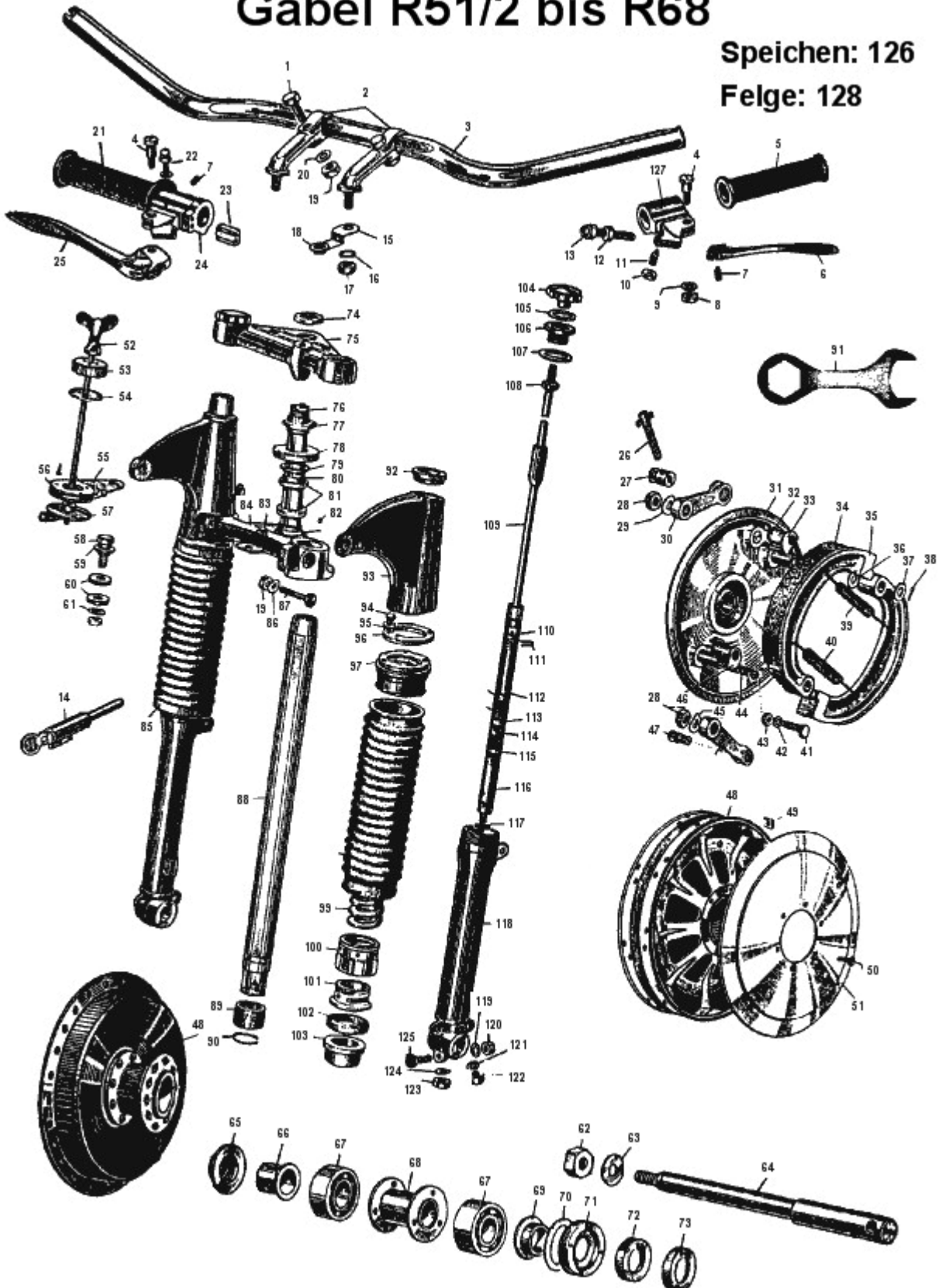
## Kardan

3K038	Laufbüchse Antrieb R51/3-R68	21,00 €
3K039		
3K040	Manschette Tellerrad R51/2-R68	11,00 €
3K041	Ölfangdeckel Antrieb R51/3-R68	0,00 €
3K042		
3K043		
3K044	Mutter M10x1 verzinkt	0,50 €
3K045	Bremsschlüssel R51/3-R68 hinten	0,00 €
3K046		
3K047	Bremshebel R51/3,R67,R68 Halbnabe hinten	13,00 €
3K048a	Federscheibe verzinkt	0,20 €
3K049	Flachmutter für Bremsschlüssel	0,60 €
3K050	Nadel für Lager Ritzwelle	0,20 €
3K051	Keil Kardanwelle R51/3-R68	6,00 €
3K052	Lager Ritzwelle R51/2-R68, R50-69S	36,00 €
3K053		
3K054		
3K055	Verschraubung Antrieb R51/3, R67, R68	30,00 €
3K056	Wedi Achsantrieb-Eingang R51/3-R68	7,50 €
3K057	Kardanglocken-Dichtung R51/2-R68	3,00 €
3K058		
3K059		
3K060	Kronenmutter verzinkt	1,00 €
3K061a	Kardanwelle R51/3-R68 komplett	360,00 €
3K061b	Kreuzgelenk einzeln R51/3-R68	46,00 €
3K062a	Kardanglocke R51/2-R68 Alu poliert	36,00 €
3K062b	Kardanglocke R51/2-R68 verchromt	36,00 €
3K063a	Kardanschutzgummi weiß	6,00 €
3K063b	Kardanschutzgummi schwarz	6,00 €
3K064	Flansch Kardanwelle R51/3-R68, verchromt	62,00 €
3K065	Mitnehmergummi-Chromring	18,00 €
3K066	Mitnehmergummi-Federring	5,00 €
3K067	Mitnehmergummi R25,R25/2,R25/3,R51/2-R68	18,00 €
3K068	Mitnehmergummi komplett mit Chromring R25,R25/2	36,00 €
3K069	Dichtsatz Achsantrieb R51/2-R68	26,00 €

# Gabel R51/2 bis R68

Speichen: 126

Felge: 128



Gabel

Bild/Teile Nr.	Beschreibung	Preis incl. MwSt.
3L001	Lenkerhalteschraube R51/2-R68 Edelstahl	3,50 €
3L002	Lenkerhalter R51/2-R67/3 Edelstahl	59,00 €
3L003a	Lenker original Form R25-R25/3, R51/3-67/3	35,00 €
3L003b	Lenker flach, Magura	25,00 €
3L003c	Lenker flach Gespann universal	35,00 €
3L003d	Lenker Fehling mittelhoch	35,00 €
3L003e	Lenker hoch 765mm breit	45,00 €
3L004a	Griffhebelschraube	3,00 €
3L004b	Griffhebelschraube R25-R69S VA poliert	6,00 €
3L005		
3L006	Griffhebel Kupplung R25-R25/3, R51/3-R68	16,00 €
3L007a	Madenschraube M5x10 mit Kegel	0,20 €
3L007b	Madenschraube M6x8 mit Kegel	0,20 €
3L007c	Madenschraube M5x6 mit Kegel	0,20 €
3L008		
3L009		
3L010		
3L011	Madenschraube M6x16 mit Zapfen	0,40 €
3L012		
3L013	Zuginstellschraube M6, R25-R68	3,50 €
3L014	Lenkschloß lang R25,R25/2,R51/2-R68	20,00 €
3L015	Zugsammelöse Lenkerhalter R51/2-R68 roh	13,00 €
3L016		
3L017	Mutter M10x1 verzinkt	0,40 €
3L018	Mutter M10x1 VA	2,00 €
3L019	Mutter M8x1 verzinkt	0,20 €
3L020	Muter M8x1 VA	2,00 €
3L021	Gasgriffrohr R25-R25/3,R51/3-R68	22,00 €
3L022		
3L023	Gasgriff-Gleitstein R51/2-R68	16,00 €
3L024a	Gasgriff R51/2-R68 komplett	105,00 €
3L024b	Gasgriffgehäuse R25-R25/3,R51/3-R68	60,00 €
3L024c	Gasgriff Gußdeckel R51/2-R68	16,00 €
3L025	Griffhebel Bremse R25-R25/3,R51/3-R68	16,00 €
3L026	Bremszugeinstellschraube Messing	14,00 €
3L027	Bremszugbolzen mit Gewinde	3,00 €
3L028	Flachmutter	0,60 €
3L029		
3L030	Bremshebel	0,00 €
3L031a	Bremsankerplatte R51/3-R68 Vollnabe	122,00 €
3L031b	Bremsankerplatte R51/3-R68 Halbnabe	147,00 €
3L032	Bremshebel R51/3,R67,R68 duplex, vorne	12,50 €
3L033a	Bremsschlüssel R51/3,R67,R68 vorne,oben	9,50 €
3L033b	Bremsschlüssel R51/3, R67,R68 Halbnabe Duplex	9,50 €
3L034a	Bremsbelag R51/2-R68 Halbnabe	9,50 €
3L034b	Bremsbelag R51/3-R68 Vollnabe	12,00 €
3L035a	Bremsbacke 2-Zylinder neu belegt	26,00 €
3L035b	Bremsbacken-Satz R51/2-R68 Halbnabe	35,00 €
3L036		

## Gabel

3L037		
3L038	Nieten für Bremsbelag (100Stück),10mm	4,00 €
3L039	Bremsbackenfeder R51/3-R69S vorne oben	3,00 €
3L040	Bremsbackenfeder R51/3-R69S	3,00 €
3L041	Exzenterbolzen Duplex R51/3,R67,R68,R50-60/2	11,00 €
3L042		
3L043	Mutter M8x1 verzinkt	0,40 €
3L044		
3L045		
3L046a	Bremsschlüssel R51/3,R67,R68 vorne, unten	9,50 €
3L046b	Bremsschlüssel R51/3,R67,R68 Vollnabe, vorne	9,50 €
3L046c	Bremsschlüssel R51/3,R67,R68 Simplex	9,50 €
3L047	Bremszugbolzen R51/3-R68	7,50 €
3L048a	Radnabe-Mittelteil HN,R51/2-R68,mit Mitnehmervverzahnung	255,00 €
3L048b	Radnabe-Mittelteil Vollnabe,R51/2-R68,mit Mitnehmervverzahnung	255,00 €
3L048c	Radnabe Halbnabe R51/2-R68 vorne;hinten nur in Verbindung mit Nachbaumitnehmer	155,00 €
3L048d	Verwendung als Hinterrad muß auch der Radmitnehmer getauscht werden.Ohne Kühlrippen.	213,00 €
3L049	Speichenblättchen 4-Kant	1,25 €
3L050	Schraube Raddeckel verchromt	2,50 €
3L051	Raddeckel R51/3 Vollnabe Aluminium	30,00 €
3L052	Lenkdämpferknebel R25-R25/3,R51/3-R68	34,00 €
3L053	Lenkdämpferkappe verchromt	15,00 €
3L054	Lenkdämpfersicherungsscheibe	11,00 €
3L055	Widerstandsblech Lenkdämpfer R51/3-R68	28,00 €
3L056	Lenkdämpferreibbelag R25-R69S	3,50 €
3L057	Druckplatte Lenkdämpfer R51/3-R68	26,00 €
3L058	Lenkdämpferhalteschraube R26/27	6,00 €
3L059	Scheibe Lenkdämpferhalteschraube	0,60 €
3L060	Lenkdämpferhalteschrauben-Gummiring	2,00 €
3L061		
3L062		
3L063		
3L064a	Steckachse R51/3-R68 vorne,Edelstahl poliert	61,00 €
3L064b	Steckachse R51/2 vorne, Linksgewinde	72,00 €
3L065	Druckhülse rechts groß R51/3-R68	9,00 €
3L066	Druckhülse rechts R51/3-R68	7,50 €
3L067	Radlager R51/2-R68 doppelt gedichtet	10,00 €
3L068	Radlagerdistanzhülse R51/2-R68 außen	16,00 €
3L069	Druckhülse links R51/3-R68	7,50 €
3L070	Radlagerdistanzscheibe R51/3,R67,R68 0,75mm	3,50 €
3L071	Radlagerverschraubung R51/2-R68	11,00 €
3L072	Filzring Radlager R51/2-R69S	2,00 €
3L073	Filzringkapsel Radlager R51/2-R69S	4,00 €
3L074	Kontermutter Gabelbrücke R25-R69S	6,50 €
3L075	Gabelbrücke oben R51/3-R68	0,00 €
3L076		
3L077		
3L078	Staubkappe Lenklager R25-R69S	7,50 €

## Gabel

3L079		
3L080		
3L081	Kegellenklagersatz R24-R69S	49,00 €
3L082		
3L083		
3L084	Gabelbrücke R51/3-R68 unten	0,00 €
3L085	Schelle Getriebefaltenbalg R50-R69S, klein, Gabel	2,00 €
3L086		
3L087	Gabelklemmschraube R51/2-R68	7,50 €
3L088	Standrohr Gabel R51/2-R68 verchromt	205,00 €
3L089	Gabelbüchse R51/2-R68 unten	15,00 €
3L090	Sicherungsring Gabelbüchse R51/3-R68	0,90 €
3L091	Schlüssel 36/41 Bordwerkzeug	14,00 €
3L092	Gabelgummiring R51/2-R68	2,00 €
3L093	Lampenhalter R51/2-R68 unlackiert	48,00 €
3L094	Sechskantschraube verzinkt	0,20 €
3L095	Federscheibe verzinkt	0,10 €
3L096		
3L097		
3L098	Faltenbalg Gabel R51/3-R68	16,00 €
3L099a	Gabelfeder R51/2-R68 verstärkt, für Gespannbetrieb	18,00 €
3L099b	Gabelfeder R51/2-R68 solo, 5,5mm	18,00 €
3L100		
3L102	Wedi Gabel R51/2-R68	11,00 €
3L103	Gabelbüchse R51/2-R68 oben, Aluminium	16,00 €
3L104	Alukappe Gabel R51/3-R68, poliert	20,00 €
3L105	Dichtung Alukappe Gabel R51/3-R68	1,50 €
3L106	Gabelverschraubung R51-R68	17,50 €
3L107	Scheibe Gabelverschraubung R51/3-R68	0,00 €
3L108		
3L109	Gabeldämpfer R51/2-R68, komplett	179,00 €
3L110		
3L111	Klemmfeder Stoßdämpferrohr R25/3,R51/3-68	2,50 €
3L112		
3L113		
3L114		
3L115		
3L116		
3L117	Dichtring Gabel R25/3,R51/3-R68	0,50 €
3L118	Tauchrohr Gabel R51/2-R68	0,00 €
3L119		
3L120	Mutter Edelstahl Feingewinde	1,20 €
3L121	Dichtring Gabel R51/2-R68	0,40 €
3L122	Gabelölablaßschraube R51/2-R68 halbrund	1,50 €
3L123		
3L124		
3L125	Achsklemmbolzen vorn,R25-R25/2,R51/3-R68	12,00 €
3L126a	Speiche R51/3-R68 Vollnabe, verchromt M3,5 dickend mit Nippel	1,70 €
3L126b	Speiche R51/3-R68 Vollnabe,verchromt,M4, mit Nippel	1,50 €
3L126c	Speiche R51/3-R68 Vollnabe, Edelstahl, M4, mit Nippel	1,50 €

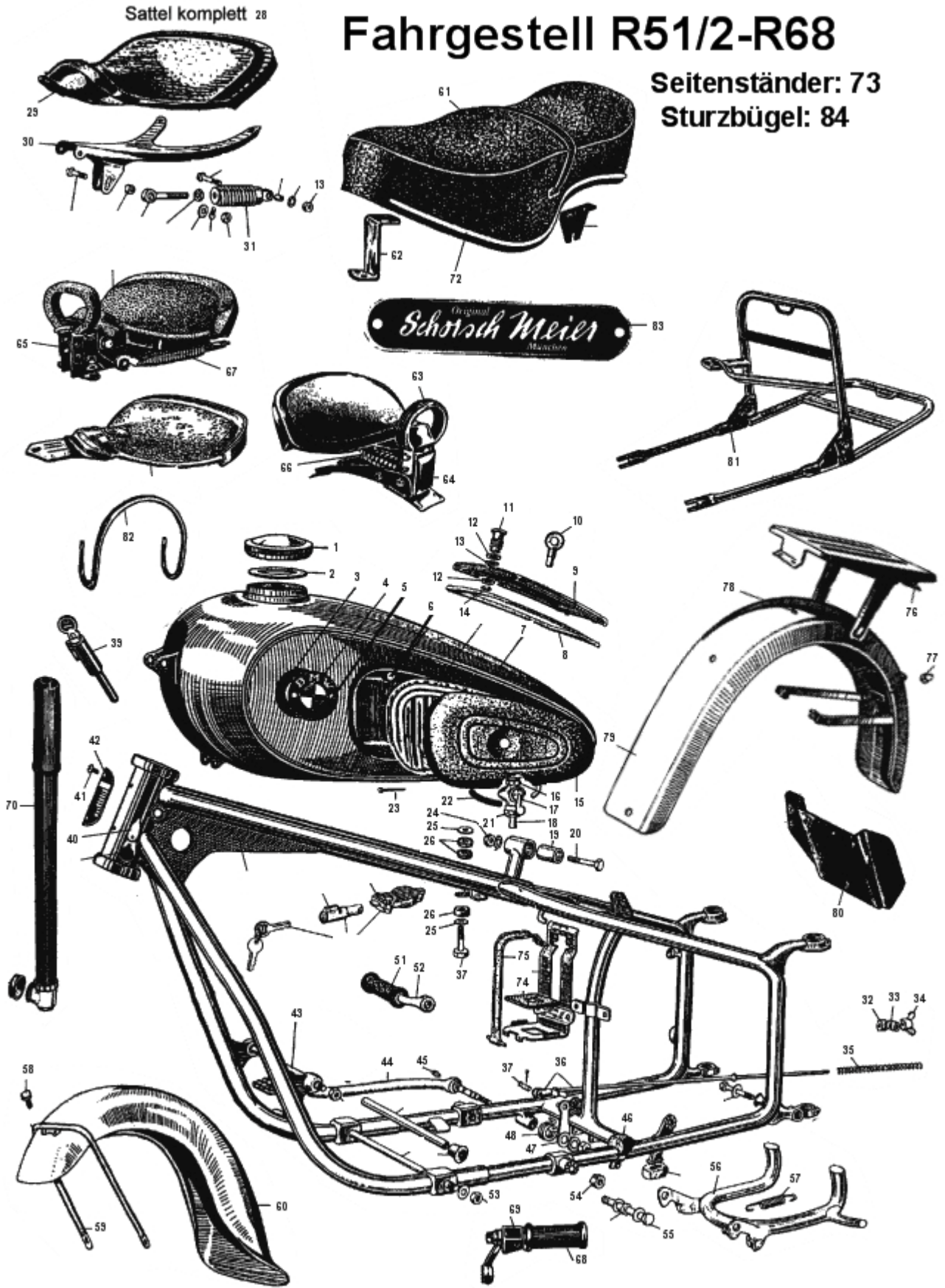
## Gabel

3L126d	Speiche R51/2-R68 Halbnabe, kurz, M4, verchromt, mit Nippel	1,20 €
3L126e	Speiche R51/2-R68 Halbnabe, lang, M4, verchromt (auch für Seitenwagen mit Nippel	1,20 €
3L126f	Speiche R51/2-R68 Halbnabe kurz, dickend, verchromt M5, ohne Nippel	2,30 €
3L126g	Speiche R51/2-R68 Halbnabe, lang, M5, dickend, verchromt, ohne Nippel	2,30 €
3L126h	Speiche R51/2-R68 Halbnabe, lang, kein dickend, verchromt, M5, mit Nippel	1,75 €
3L126i	Speiche R51/2-R68 Halbnabe, kurz, kein dickend, M5, verchromt, mit Nippel	1,75 €
3L127a	Kupplungsgriff R25-R25/3, R51/3-R68	52,00 €
3L127b	Kupplungsgriffgehäuse R25-R68	35,00 €
3L128a	Felge R51/2-R68 Halbnabe, Edelstahl poliert für 5mm Speichen	159,00 €
3L128b	Felge R51/3-R68 Vollnabe, Edelstahl, für 4mm Speichen	159,00 €
3L128c	Felge R51/2-R68 Halbnabe, Aluminium Flachsulter, 5mm	175,00 €
3L128d	Felge R51/3-R68 Vollnabe chrom, für 4mm Speichen, deutscher Chrom	86,00 €
3L128e	Felge R51/3-R68 Vollnabe, Aluminium, Hochschulter, für 4mm Speichen	235,00 €
3L128f	Schlüssel Radlagerverschraubung R51/3-R69S	29,00 €
3L128g	Felge R51/2-R68 Halbnabe, Chrom für Nippel M5	86,00 €
3L128h	Felge R51/2-R68, schwarz/silber für 5mm Speichen	185,00 €

Fahrgestell

# Fahrgestell R51/2-R68

Seitenständer: 73  
Sturzbügel: 84



Fahrgestell

Bild/Teile Nr.	Beschreibung	Preis incl.MwSt
3F001a	Tankdeckel R24-R69S	12,00 €
3F001b	Tankdeckel abschließbar, Edelstahl mit Gummidichtung	18,00 €
3F001c	Tankdeckel Aluminium mit Gummidichtung R24-R69S	16,00 €
3F002	Tankdeckeldichtung R24-R69S	2,00 €
3F003a	Emblemunterlage R24-R69S	2,00 €
3F003b	Emblemrosette VA für Emailembleme R24-R69S	12,00 €
3F004	Email Embleme „alte Schrift“ BMW R25/3-R69S	28,00 €
3F005	Emblemschraube R24-R69S Edelstahl	0,50 €
3F006a	Kniekissenhalteblech R25,R25/2,R51/3-R68, links und rechts,Satz	25,00 €
3F007a		
3F007b		
3F007c	Tank R51/3-R68,gründiert, original BMW	953,00 €
3F007d	Tank R51/3-R68,lackiert,liniert orig.BMW	1.135,00 €
3F007e	Tank R51/3-R68 24l Georg Meier, neu lackiert und liniert	1.199,00 €
3F008	Werkzeugfachdichtung Tank oben für R24-R25/2,R26/27,R51/3-R68	6,00 €
3F009a	Werkzeugfachdeckel R25/2,R26/27,R51/3-R68,R50/5-R100	49,00 €
	Scharnier untenliegend	
3F009b	Werkzeugfachdeckel R25,R51/2-R68, Scharnier rechts	73,00 €
3F010	Werkzeugfachs Schlüssel 4-Kant	6,00 €
3F011	Werkzeugfachschräube 4-Kant	6,00 €
3F012	Dichtring Aluminium	0,20 €
3F013	Gummi-Ring Werkzeugfachschräube	2,00 €
3F014	Sicherungsring Werkzeugfachschräube	0,40 €
3F015a	Kniekissen R25,R25/2,R51/3-R68 Stück	19,00 €
3F015b	Kniekissen R51/2, Paar	36,00 €
3F015c	Kniekissen Hosketank, Paar	59,00 €
3F016a	Benzinhahnmutter links/rechts,groß,oben M16x1links,M20x1rechts	2,00 €
	rechts R25/3-R69S	
3F016b	Benzinhahnsieb im Tank R24-R69S	3,00 €
3F016c	Dichtring Benzinbahn/Tank R25/3-R69S,R50/5-90S	0,50 €
	(für alle Hähne mit Anschluß M20x1)	
3F017a	Benzinhahn R51/3-R69S,mit 2 Abgängen	36,00 €
3F017b	Benzinhahn R51/3-R69Smit Wasser/Schmutzabscheider, 2Abgängen	43,00 €
3F017c	Benzinhahn R51/2,Innengewinde mit 2 Abgängen und Wasser/schmutzadscheider	40,00 €
3F018a	Benzinhahn Schlauchanschluß 1-fach, mit Feinsieb	2,50 €
3F018b	Benzinhahn Schlauchanschluß 1-fach für Frankfurter Hahn mit Schraube	8,00 €
3F018c	Benzinhahn Schlauchanschluß 2-fach, Karcoma	6,00 €
3F018d	Benzinhahn Schlauchanschluß 2-fach	8,50 €
3F018e	Benzinhahnsieb im Schlauchanschluß	1,50 €
3F019a	Sattellagerschraube 3-teilig R25-R25/2,R51/3-R68>09/53Edelstahl	22,00 €
3F019b	Silentblock Sattelträger R50,R68(54) und Sattelaufnahme R25/3-27	11,00 €
3F020		
3F021a	Benzinhahnmutter links/rechtsgewinde unten für Doppelabgang	2,00 €
3F021b	Benzinhahn-Überwurfmutter unten für Schlauchanschluß mit 1Abgang	1,50 €
3F021c	Benzinhahnstutzen zum Anschweißen M16,R25-25/2,R51/3-67 1951	8,50 €
3F022	Benzinschlauch pro Meter	5,00 €
3F023	Werkzeugfachdeckelbolzen R24-R69S	4,00 €
3F024	Mutter M8x1 verzinkt	0,30 €
3F025		

## Fahrgestell

3F026	Tankhaltegummi hinten	1,50 €
3F027		
3F028a	Fahrersattel R25/2-R68 komplett, Pagusa	179,00 €
3F028b	Fahrersattel R25/2-R68 komplett, Denfeld	179,00 €
3F029a	Satteldecke vorn oder hinten, neutral	39,00 €
3F029b	Satteldecke vorn oder hinten, Pagusa	50,00 €
3F029c	Satteldecke hinten mit Latz, Pagusa	54,00 €
3F029d	Satteldecke vorn oder hinten, Denfeld	50,00 €
3F029e	Satteldecke vorn oder hinten, Denfeld weiß	79,00 €
3F029f	Satteldecke auf Spannrahmen, Pagusa	99,00 €
3F029g	Satteldecke auf Spannrahmen, Denfeld	99,00 €
3F030	Sattelträger R25/2-R27, R51/2-R68, Fahrersattel	64,00 €
3F031a	Sattelfeder R25/2-R27, R51-R68, verchromt	19,00 €
3F031b	Sattelfederelement R25/2-R27, R51-R68	61,00 €
3F032	Bremsstangenring gewölbt, Edelstahl poliert	5,00 €
3F033a	Bremsstangenbolzen Edelstahl, 14mm, poliert	4,00 €
3F033b	Bremsstangen-Zugbolzen mit Blechwinkel für Bremslicht R51/3-R68	10,00 €
3F034	Bremsstangenflügelmutter, verchromt	6,00 €
3F035	Bremsstangenfeder, Edelstahl, poliert	4,50 €
3F036a	Bremsstangen-Gelenkkopf abgerundet für 8mm Bolzen, Edelstahl	12,00 €
3F036b	Bremsstangen-Gelenkkopf eckig, für 6mm Bolzen, Edelstahl poliert	18,00 €
3F036c	Bremsstange R51/2-R68 komplett, Edelstahl	50,00 €
3F037a	Bremsstangenbolzen mit Sicherungsfeder, 6x12mm	3,00 €
3F037b	Bremsstangenbolzen 8mm R25-R25/3, R51/2-R68, Edelstahl poliert	6,00 €
3F037c	Splint verzinkt	0,20 €
3F037d	Splint für Bremsstange, Edelstahl	0,20 €
3F038	Tankhalteschraube hinten	1,00 €
3F039	Lenkschloß lang R25, R25/2, R51/2-R68	20,00 €
3F040a	Lenkschloßdeckel	3,00 €
3F040b	Kerbnagel Lenkschloßdeckel	0,50 €
3F041a	Typenschildschraube halbrund	0,80 €
3F041b	Typenschildschraube halbrund, VA	3,50 €
3F042	Typenschild BMW	12,00 €
3F043	Motorhalteachse R51/3-R69S vorn mit Muttern und Scheiben	11,00 €
3F044a	Fußbremshebel-Lagerbolzen R51/3-R68	16,00 €
3F044b	Unterlegscheibe verzinkt	0,10 €
3F044c	Unterlegscheibe Edelstahl	0,20 €
3F045	Schmiernippel 6mm Feingewinde	3,00 €
3F046	Kickstarteranschlag R51/2-R69S	12,00 €
3F047	Fußbremshebel-Umlenkung R51/3-R68	0,00 €
3F048	Fußbremshebelfeder R51/2-R68	8,00 €
3F049	Motorhalteachse R51/3-R69S hinten mit Mutter und Scheibe	11,00 €
3F050	Mutter M10x1 verzinkt	0,50 €
3F051	Fußrastengummi rund	7,50 €
3F052	Fußraste Fahrer	15,00 €
3F053	Flachmutter Edelstahl	2,50 €
3F054a	Mutter M12x1,75 verzinkt	0,70 €
3F054b	Mutter M12x1,75 selbstsichernd, verzinkt	0,80 €
3F054c	Mutter M12x1,75 Edelstahl	2,20 €
3F055a	Hauptständerschraube R51/2	2,00 €

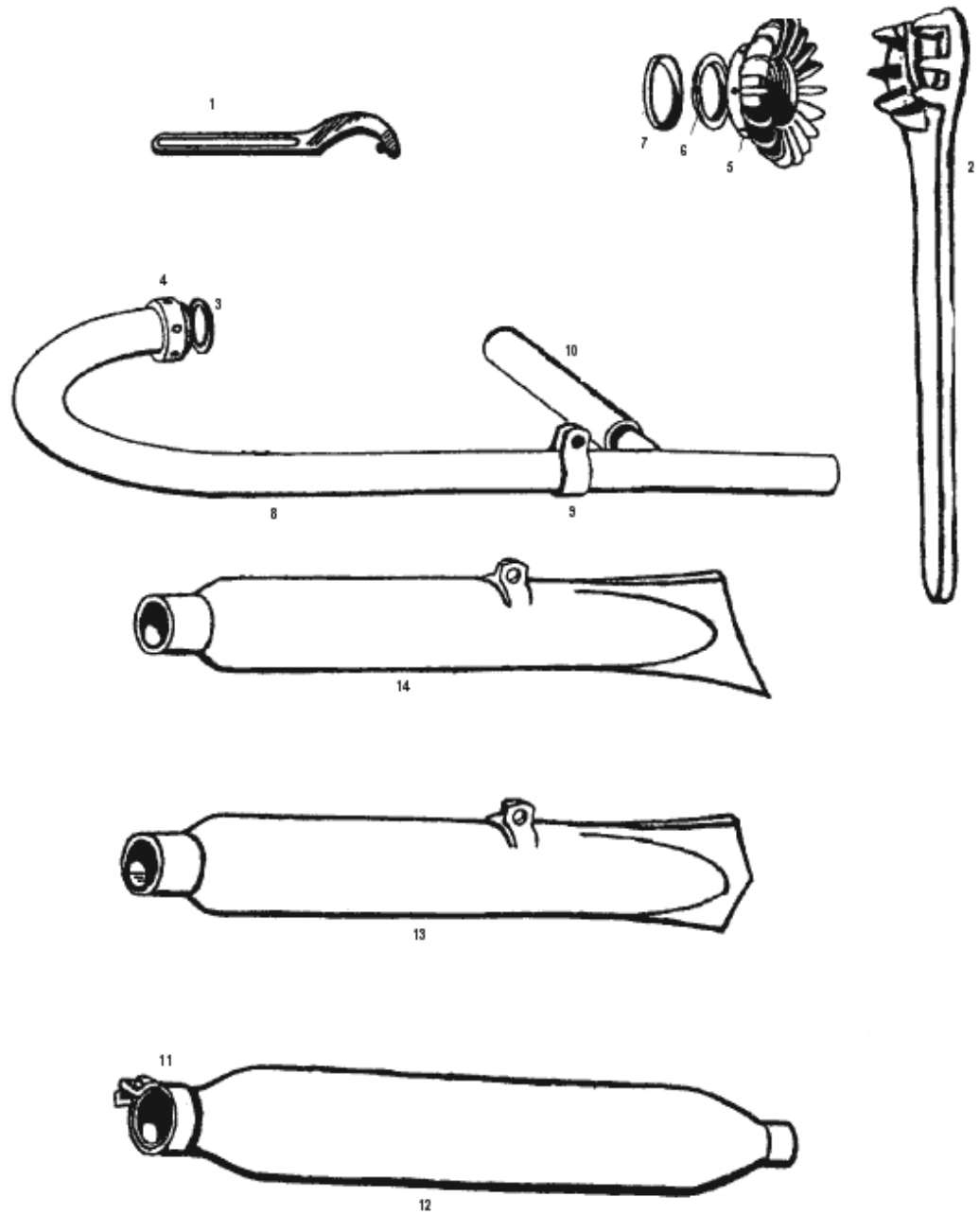
## Fahrgestell

3F055b	Bolzen Hauptständer R51/2-R68, mit 2 Scheiben, Buchsen und Splinten	12,00 €
3F056a	Hauptständer R51/2-R68, Schmale Ausführung	110,00 €
3F056b	Hauptständer R51/3-R68, breite Ausführung	119,00 €
3F057	Ständerfeder R51/2-R68	6,00 €
3F058	Schraube Kotflügelstrebe Edelstahl poliert	3,00 €
3F059a	Kotflügelstrebe 18 Zoll, nicht passend für R25/3	25,00 €
3F059b	Kotflügelstrebe 19 Zoll chrom	25,00 €
3F059c	Kotflügel-Hilfsständer R51/2-R68, schwarz	62,00 €
3F059d	Kotflügelstrebe R68 vorn Mitte, schwarz lackiert	55,00 €
3F060a	Kotflügel R51/3-R67/3 vorn,grundiert, orig.BMW	389,00 €
3F060b		
3F060c		
3F060d	Kotflügel R51/3-R67/3 vorne,lackiert und liniert, orig. BMW	529,00 €
3F060e	Kotflügel R68 vorn grundiert, orig. BMW	269,00 €
3F060f	Kotflügel R68 vorn lackiert und liniert,orig. BMW	425,00 €
3F061a	Sitzbank R25-R69S original Denfeld	390,00 €
3F061b	Sitzbank R25-R69S Nachfertigung	199,00 €
3F061c	Sportsitzkissen Denfeld,Sozius R24-R69S	305,00 €
3F061d	Sitzkissen-Haltesatz „Denfeld“ zur Montage auf Kotflügel	20,00 €
3F061e	Sitzkissen-Haltesatz „Denfeld“ zur Montage auf Gepäckbrücke	20,00 €
3F061f	Sitzbankbezug R25-R69S	49,00 €
3F062	Sitzbankhaltesatz R25-R25/3,R26/27,R51-R68 (3-Teilig)	24,00 €
3F063a	Soziussattelgriff Denfeld orig.,schwarz	38,00 €
3F063b	Soziussattelgriff Denfeld orig.,weiß	48,00 €
3F063c	Soziussattelgriff Pagusa orig.	38,00 €
3F064a	Soziussattel original Pagusa für Gepäckbrückenmontage	169,00 €
3F064b	Soziussattel original Denfeld für Gepäckbrückenmontage	198,00 €
3F065a	Soziussattel original Pagusa, für Kotflügelmontage	169,00 €
3F065b	Soziussattel original Denfeld, für Kotflügelmontage	198,00 €
3F066	Soziussattel Federelement für Pagusasattel (Kotflügelmontage)	38,00 €
3F067	Soziussattelfeder-Satz (2 Stück) Pagusa	36,00 €
3F068	Fußrastengummi oval, Denfeld oder Sozius	10,00 €
3F069a	Fußraste Sozius, klappbar+Gummi R25-R27, R50-R69S	23,50 €
3F069b	Fußrastenhalterarm	7,00 €
3F070a	Luftpumpe Schwarz	19,00 €
3F070b	Luftpumpe silber	19,00 €
3F071	Luftpumpen Staubkappe	0,80 €
3F072a	Zierleistensatz Sitzbank R26-R69S mit Schrauben	36,00 €
3F072b	Zierleistenhaltemutter Sitzbank	0,10 €
3F073	Seitenständer R51/2-68 kompl. VA, TÜV gerecht	125,00 €
3F074	Batterieunterlage für 6V/8AH bis 12AH Batterien 86x80mm,	3,00 €
	R24-R25/3,R51/3-R69S	
3F075a	Batteriespannband R51/3-R68, 09/53	6,00 €
3F075b	Batteriespannband R51/3-R68>09/53	6,00 €
3F076a	Hilfsgepäckträger R25,R51/2	99,00 €
3F076b	Hilfsgepäckträger R25/2,R51/3,R67,R68	99,00 €
3F077	Hutmutter Kotflügel hinten, verzinkt	3,00 €
3F078a	Stopfen Schutzblechlöcher hinten, 7mm	0,50 €
3F078b	Stopfen Schutzblechlöcher hinten, 8mm	0,60 €
3F078c	Kotflügelstrebe R68 hinten, chrom	62,00 €

### Fahrgestell

3F079a	Kotflügel R51/2-R68 hinten,grundiert,orig. BMW	549,00 €
3F079b	Kotflügel R51/2-R68 hinten, neu lackiert,liniert,orig. BMW	705,00 €
3F079c		
3F080a	Kennzeichentafel, klein mit schrägen Kanten,schwarz beschichtet	19,00 €
3F080b	Kennzeichentafel groß, schwarz, kunststoffbeschichtet	15,00 €
3F081a	Gepäckträger R24-R69S, originalgetreu, klappbar, schwarz oder rot	99,00 €
	gummiert, chrom	
3F081b	Gepäckträger R24-R69S, original Denfeld, chrom	89,00 €
3F082a	Lampensturzbügel vorne, R24-R75/5, verchromt, dünn	19,00 €
3F082b	Lampensturzbügel vorne, R24-R75/5, verchromt, dick	23,00 €
3F083a	Embleme Schorsch Maier	12,00 €
3F083b	Embleme Denfeld	10,00 €
3F084	Sturzbügel, R51/2-R68 , 2-teilig, neu im Programm!	139,00 €

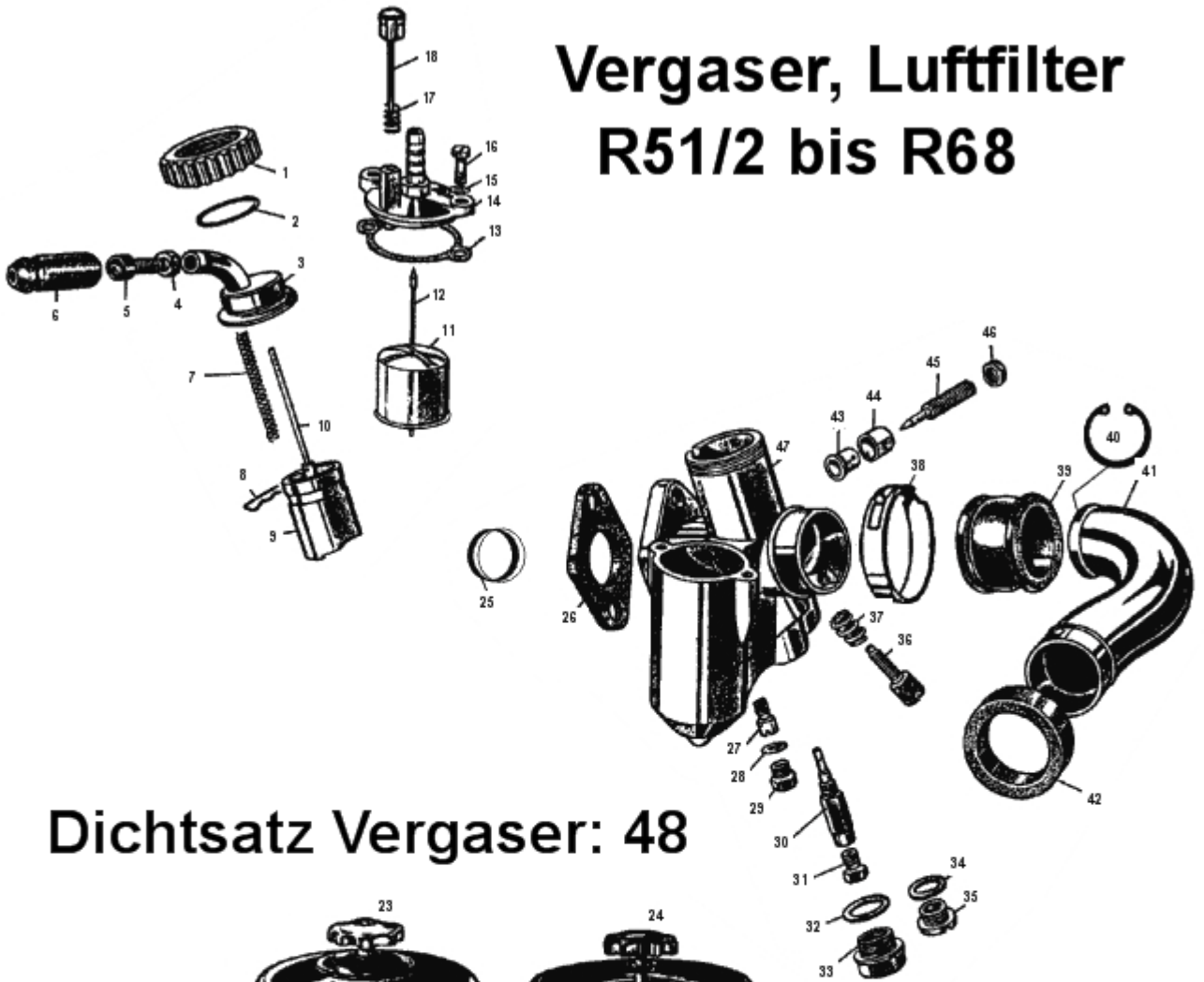
# Auspuffanlagen R51/2 - R68



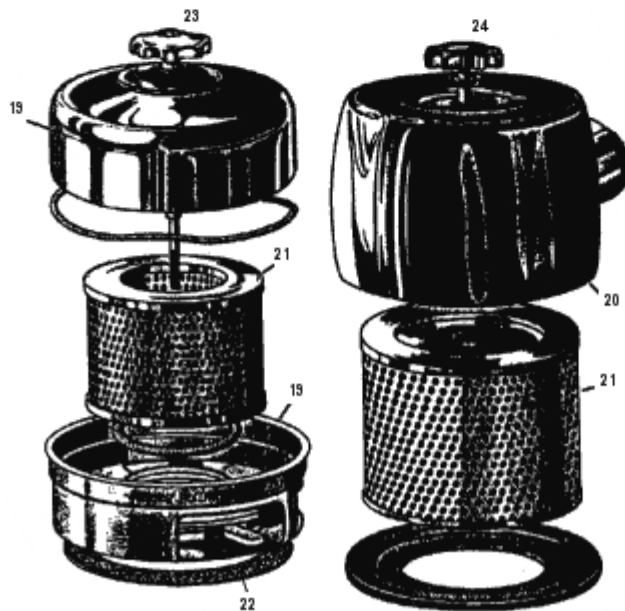
## Auspuffanlagen

Bild/Teile Nr.	Beschreibung	Preis incl.MwSt
3A001a	Auspuffschlüssel R24-60, 20cm, vernickelt	12,00 €
3A001b	Auspuffschlüssel R24-60 für Bordwerkzeug 17 cm, vernickelt	12,00 €
3A002	Auspuffschlüssel für Sternmutter, Stahl geschmiedet,Werkstattausführung	25,00 €
3A003	Auspuffdichtung R24-R60/2	2,00 €
3A004a	Auspuffmutter R24-R27,R51/2-60/2	13,00 €
3A004b	Auspuffmutter R24-60/2 Edelstahl	27,00 €
3A005a	Auspuffklemmstern R24-R60/2 Aluminium (wird über die Auspuffmutter geschoben)	26,00 €
3A005b	Auspuffmutter Stern R68,R69,R69S	26,00 €
3A006	Auspuffklemmring R68,R69,R69S	10,00 €
3A007	Auspuffdruckring R68,R69,R69S	7,00 €
3A008a	Krümmer R51/2-R67/3 (gerade),rechts>09/52	109,00 €
3A008b	Krümmer R51/2-R67/3 (gerade),links>09/52	109,00 €
3A008c	Krümmer R51,1938 Vorkrieg, rechts	109,00 €
3A008d	Krümmer R51,1938 Vorkrieg, links	109,00 €
3A008e	Krümmer R51/3-R67/3,rechts,nach 09/52,hinten leicht hochgezogen	109,00 €
3A008f	Krümmer R51/3-R67/3,links,nach 09/52,hinten leicht hochgezogen	109,00 €
3A008g	Krümmer R68 (gerade), rechts bis 09/52	109,00 €
3A008h	Krümmer R68 (gerade), links bis 09/52	109,00 €
3A008i	Krümmer R68,rechts, nach 09/52 hinten leicht hochgezogen	109,00 €
3A008j	Krümmer R68,links, nach 09/52 hinten leicht hochgezogen	109,00 €
3A008k	Krümmer R66, links	109,00 €
3A008l	Krümmer R66, rechts	109,00 €
3A009	Krümmerchelle Edelstahl R25,R25/2,R51/2-R69S	10,00 €
3A010	Querrohr R51/2-R69S Edelstahl	25,00 €
3A011	Auspuffschelle für 36mm Krümmer verchromt und R45/65 bis 09/84	10,00 €
3A012a	Schalldämpfer R51/3-R68 rechts, Torpedo mit Einbuchtung,nach 09/52	129,00 €
3A012b	Schalldämpfer R51/3-R68 links, Torpedo mit Einbuchtung,nach 09/52	129,00 €
3A013a	Schalldämpfer R51/3-R68,rechts, Schwalbe mit Einbuchtung nach 09/52	129,00 €
3A013b	Schalldämpfer R51/3-R68,links, Schwalbe mit Einbuchtung nach 09/52	129,00 €
3A013c	Schalldämpfer R51/2-R68 rechts,Schwalbe mit Haltelasche bis 09/52	129,00 €
3A013d	Schalldämpfer R51/2-R68 links,Schwalbe mit Haltelasche bis 09/52	129,00 €
3A014a	Schalldämpfer R51/3-R68 rechts,Fisch mit Einbuchtung,nach 09/52	129,00 €
3A014b	Schalldämpfer R51/3-R68 links,Fisch mit Einbuchtung,nach 09/52	129,00 €
3A014c	Schalldämpfer R51/2-R68,rechts,Fisch mit Haltelasche bis 09/52	129,00 €
3A014d	Schalldämpfer R51/2-R68,links,Fisch mit Haltelasche bis 09/52	129,00 €

# Vergaser, Luftfilter R51/2 bis R68



## Dichtsatz Vergaser: 48



Vergaser, Luftfilter

Bild/Teile Nr.	Beschreibung	Preis incl. MwSt
3V001	Schieberdeckel-Verschraubung R51/3-R69S,R50/5-R60/7	6,00 €
3V002	O-Ring Schieberdeckel R51/3-R69S	2,00 €
3V003a	Schieberdeckel-Rohrbogen R25/3,R51/3-R69S	6,00 €
3V003b	Schieberdeckel R51/3-69S links/rechts mit Rohrbogen	18,00 €
3V004	Mutter Gaszugeinstellschraube M6	0,50 €
3V005a	Gaszugstellschraube M6	2,00 €
3V005b	Gaszugstellschraube (Vergaser) kurz M6	2,00 €
3V006a	Gaszugtülle am Vergaser, groß	3,00 €
3V006b	Gaszugtülle am Vergaser, klein	2,00 €
3V007a	Schieberfeder R25-R25/3,R51/3-R67, 22er	2,00 €
3V007b	Schieberfeder R51/3-R60/2, 24er Vergaser	2,00 €
3V008a	Düsennadel-Haltfeder R25/3-R27,R50/2-R69S (für Lochnadel)	4,00 €
3V008b	Düsennadel-Haltfeder R25,R51/3-R68 und R50-69S(Nadel mit Nuten)	2,00 €
3V009a	Vergaserschieber R25/3-R60, 24er, (27mm)	25,00 €
3V009b	Vergaserschieber R51/3-R69S, neue Ausführung	25,00 €
3V010a	Düsennadel R25, R51/3-R68 (22er)	5,00 €
3V010b	Düsennadel R26/27,R51/3-R60/2, 24er und 26er Vergaser	9,00 €
3V010c	Düsennadel R69S „neu“	9,00 €
3V010d	Düsennadel R50S,R68,R69,R69S „alt“	5,00 €
3V010e	Düsennadel R67/2,R67/3 (24er)	5,00 €
3V011a	Schwimmer 7 Gramm, 2-Zyl.	20,00 €
3V011b	Schwimmer 11 Gramm, 1-Zyl.	20,00 €
3V012a	Schwimmerführung R50/2-69S „neu“	2,00 €
3V012b	Schwimmerventil R50/2-69S „neue Version“	5,00 €
3V012c	Schwimmernadel R51-69S „alt“	5,00 €
3V012d	Scheibe Schwimmerventil neu	3,00 €
3V013	Dichtung Schwimmerdeckel R24-R69S	0,80 €
3V014a	Schwimmerdeckel R51/2-R69S komplett, neue Ausführung mit seitlichem Ventil	48,00 €
3V014b	Schwimmerdeckel-Ventilhebel R51/2-R69S, neue Ausführung für	2,00 €
	seitliches Ventil	
3V014c	Schwimmerventil-Hebelachse „neue Ausführung“ für seitliches Ventil	2,00 €
3V015	Federring Schwimmerdeckelschraube	0,30 €
3V016	Schwimmerdeckelschraube R25-R69S	4,00 €
3V017a	Vergasertupfer-Feder R25-R69S	1,00 €
3V018a	Vergasertupfer R51/3,R50-R69S, alte Ausführung	6,00 €
3V018b	Vergasertupfer R51/3,R50-R69S, neue Ausführung	5,00 €
3V019	Luftfiltergehäuse R50-R60	0,00 €
3V020a	Luftfilter R50S,R69S komplett,chrom mit Schraube und Unterteil ohnr Einsatz	180,00 €
3V020b	Luftfilter R50S,R69S, silber lackiert mit Schraube und Unterteil ohne Einsatz	169,00 €
3V021a	Luftfilter Drahteinsatz R51, 1938	84,00 €
3V021b	Luftfiltereinsatz R27,R50alt, kleine Ausführung	25,00 €
3V021c	Luftfiltereinsatz R50/2-R69S, große Ausführung	19,00 €
3V022	Korkdichtung Luftfilter R51/3-R69S	3,00 €
3V023	Spannschraube für Luftfilterkasten R50-R69	0,00 €
3V024	Spannschraube für Luftfilterkasten R50S,R69S	49,00 €

Vergaser, Luftfilter

3V025	Vergaserzentrierbüchse R69S	4,00 €
3V026a	Flanschdichtung R25-R25/3,R51/2-R60/2	6,00 €
3V026b	Flanschdichtung R68,R69,R69S	6,00 €
3V027a	Leerlaufdüse # 50, Schlitz	4,00 €
3V027b	Leerlaufdüse # 35, Schlitz	4,00 €
3V027c	Leerlaufdüse # 45, Schlitz	4,00 €
3V027d	Leerlaufdüse # 40, Schlitz	4,00 €
3V027e	Leerlaufdüse # 55, Schlitz	4,00 €
3V028	Dichtring Leerlaufdüsenverschlußschraube R25-R69S	0,80 €
3V029	Verschlußschraube Leerlaufdüse	5,00 €
3V030a	Nadeldüse # 1208	12,00 €
3V030b	Nadeldüse # 1308	12,00 €
3V030c	Nadeldüse # 1408	12,00 €
3V030d	Nadeldüse # 1708	12,00 €
3V030e	Nadeldüse # 2108	12,00 €
3V031a	Hauptdüse 6-Kant Größe 180	4,00 €
3V031b	Hauptdüse 6-Kant Größe 185	4,00 €
3V031c	Hauptdüse 6-Kant Größe 190	4,00 €
3V031d	Hauptdüse 6-Kant Größe 176	4,00 €
3V031e	Hauptdüse 6-Kant Größe 178	4,00 €
3V031f	Hauptdüse 6-Kant Größe 95	4,00 €
3V031g	Hauptdüse 6-Kant Größe 100	4,00 €
3V031h	Hauptdüse 6-Kant Größe 105	4,00 €
3V031i	Hauptdüse 6-Kant Größe 110	4,00 €
3V031j	Hauptdüse 6-Kant Größe 115	4,00 €
3V031k	Hauptdüse 6-Kant Größe 120	4,00 €
3V031l	Hauptdüse 6-Kant Größe 125	4,00 €
3V031m	Hauptdüse 6-Kant Größe 130	4,00 €
3V031n	Hauptdüse 6-Kant Größe 135	4,00 €
3V031o	Hauptdüse 6-Kant Größe 140	4,00 €
3V031p	Hauptdüse 6-Kant Größe 145	4,00 €
3V031q	Hauptdüse 6-Kant Größe 150	4,00 €
3V031r	Hauptdüse 6-Kant Größe 155	4,00 €
3V031s	Hauptdüse 6-Kant Größe 160	4,00 €
3V0231t	Hauptdüse 6-Kant Größe 175	4,00 €
3V031u	Hauptdüse 6-Kant Größe 170	4,00 €
3V031v	Hauptdüse 6-Kant Größe 165	4,00 €
3V031w	Hauptdüse 6-Kant Größe 90	4,00 €
3V031aa	Hauptdüse Schlitz Größe 90	3,50 €
3V031ab	Hauptdüse Schlitz Größe 95	3,50 €
3V031ac	Hauptdüse Schlitz Größe 100	3,50 €
3V031ad	Hauptdüse Schlitz Größe 105	3,50 €
3V031ae	Hauptdüse Schlitz Größe 110	3,50 €
3V031af	Hauptdüse Schlitz Größe 115	3,50 €
3V031ag	Hauptdüse Schlitz Größe 120	3,50 €
3V031ah	Hauptdüse Schlitz Größe 125	3,50 €

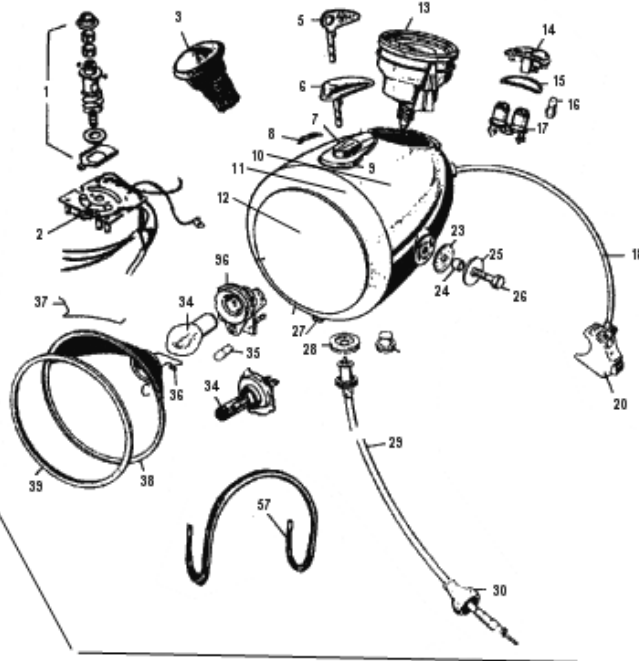
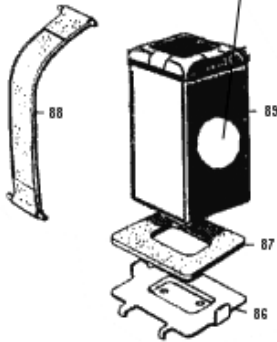
Vergaser, Luftfilter

3V031ai	Hauptdüse Schlitz Größe 130	3,50 €
3V031aj	Hauptdüse Schlitz Größe 135	3,50 €
3V031ak	Hauptdüse Schlitz Größe 140	3,50 €
3V031al	Hauptdüse Schlitz Größe 145	3,50 €
3V031am	Hauptdüse Schlitz Größe 150	3,50 €
3V031an	Hauptdüse Schlitz Größe 155	3,50 €
3V031ao	Hauptdüse Schlitz Größe 160	3,50 €
3V032	Dichtring Düsenstockverschlußschraube, alle Modelle außer R24	0,90 €
3V033	Verschlußschraube Nadeldüse bis R69S, nicht R25/3	6,00 €
3V034a	Dichtring Abdeckschraube R25 22er und R51/3-R69S alt 16mm	1,00 €
3V034b	Dichtring Abdeckschraube R51/3-69S, groß 24mm,24er und 26er Vergaser	1,00 €
3V035	Abdeckschraube R51/3-69S 24mm	5,00 €
3V036	Schieberanschlagschraube R25/3,R50-R69S	3,00 €
3V037a	Schieberschrauben-Feder R25-R25/3,R51/3	2,00 €
3V037b	Schiebersanschlagschraubenfeder R26-R69S	2,00 €
3V038	Schelle Luftfiltergummi Edelstahl, verchromt, R26/27,R51/3-R67,R50-R60/2	5,00 €
3V039a	Luftfiltergummi R50-R60/2 (schräg)	6,00 €
3V039b	Luftfiltergummi R51/3-R67/3 (gerade)	6,00 €
3V039c	Luftfiltergummi R68-R69S (Vergaser)	6,00 €
3V040	Luftfiltergummi-Anschlag R68,R69,R69S	0,90 €
3V041a	Ansaugrohr R51/3,R50-R50/2	0,00 €
3V041b	Ansaugrohr (R68), R69,R69S links verchromt	50,00 €
3V041c	Ansaugrohr (R68), R69,R69S rechts verchromt	50,00 €
3V041d	Ansaugrohr R68 rechts, verchromt	92,00 €
3V041e	Ansaugrohr R68 links, verchromt	85,00 €
3V042a	Luftfiltergummi R51/3-R67/3 (Getriebe)	4,00 €
3V042b	Luftfiltergummi R50-R60/2 (Getriebe)	4,00 €
3V042c	Luftfiltergummi R68-R69S (Getriebe)	5,00 €
3V043	Gemischregulierschrauben-Hülse	2,00 €
3V044	Gemischregulierschrauben-Kappe	2,50 €
3V045	Gemischregulierschraube lang R25-R69S	6,00 €
3V046	Gemischregulierschrauben-Mutter	0,50 €
3V047a	Vergaser R50,R50/2 links, auch als Ersatz für R60,R60/2	350,00 €
3V047b	Vergaser R50,R50/2 rechts, auch als Ersatz für R60,R60/2	350,00 €
3V047c	Vergaser R51/2,R51/3,R67 links	390,00 €
3V047d	Vergaser R51/2,R51/3,R67 rechts	390,00 €
3V047e	Vergaser R69S,R50S links	429,00 €
3V047f	Vergaser R69S,R50S rechts	429,00 €
3V048	Dichtsatz Vergaser R51/3-R69S	5,00 €

# Elektrik R51/2 bis R68 Zündschloß/ Beleuchtung vorn:

## Batterie:

Batterie Säure: 90  
Bosch Aufkleber: 91

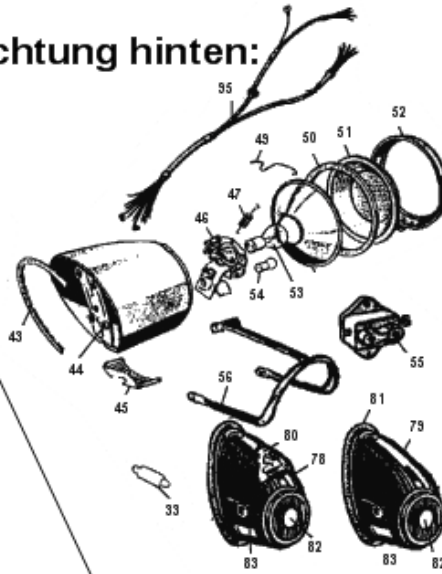
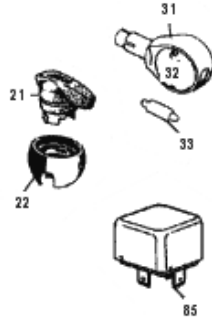


## Beleuchtung hinten:

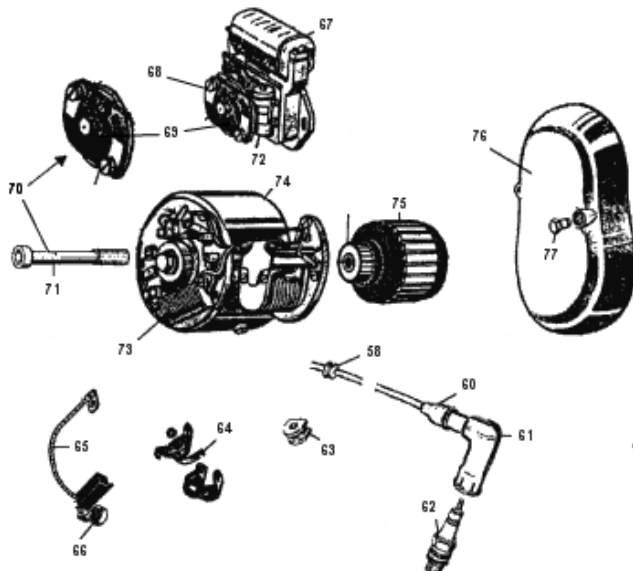
## Hupe:



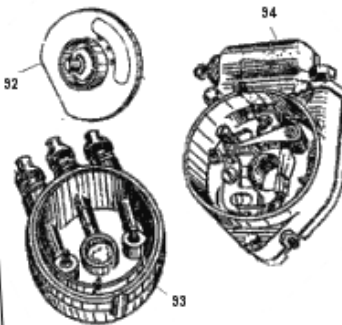
## Blinker:



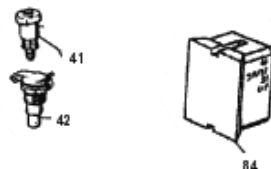
## Lichtmaschine:



## Verteiler:



## Lima Regler:



Elektrik

Bild/Teile Nr.	Beschreibung	Preis incl.MwSt
3Z001	Zündschloss R25-R75/5	49,00 €
3Z002a	Kontaktplatte R25/3-R69S	115,00 €
3Z002b	Kontaktplatte R25-R25/2,R51/2-R68 für elkt. Ablendschalter	115,00 €
3Z003	Sicherungshalter R25,R25/2,R51/2-R68 mit Chromrahmen	16,00 €
3Z004	Kontrollfenster rot 1950-54	15,00 €
3Z005	Zündschlüssel Metallausführung R25-R75/5	7,00 €
3Z006a	Zündschlüssel R25,R25/2,R51/2-R68 bis 53,schwarz	12,00 €
3Z006b	Zündschlüssel R25/3-R75/5	12,00 €
3Z007	Schnapper für Zündschloss R25/3-R75/5	4,00 €
3Z008	Schnapperfeder Zündschloss	2,00 €
3Z009a	Zündschlossabdeckkappe komplett mit Feder und Schnapper	20,00 €
3Z009b	Zündschlossabdeckkappe einzeln	14,00 €
3Z010a	Scheinwerfer, Hella Nachbau, mit Birne,Einsatz,Schalter,Zündschloss	189,00 €
3Z010b	Scheinwerfergehäuse R25/2,R51/3-R68 bis 09/53,schwarz kunststoff- beschichtet,hochglänzend	172,00 €
3Z010c	Scheinwerfergehäuse R25/3,R26-69S,R51/3-R68 nach09/53	152,00 €
3Z010d	Scheinwerfer R25/2,R51/3-R68 bis 09/53 komplett ohne Tacho, schwarz kunststoffbeschichtet, hochglänzend	520,00 €
3Z010e	Scheinwerfer R25/3,R26-R69S,R51/3-R68 nach09/53, komplett, ohne Tachometer	520,00 €
3Z010f	Scheinwerfer R26-R69S,R51/3-R68 nach 09/53,original Bosch, mit Lichtschalter,ohne Tacho	589,00 €
3Z011a	Chromring vorne R24-R69S	22,00 €
3Z011b	Chromring vorne, Hella, R24-69S	25,00 €
3Z012a	Streuscheibe vorn R24-R69S	29,00 €
3Z012b	Streuscheibe 1948-1973 vorn,H4,Bosch	29,00 €
3Z013a	Tacho 160km/h, W:0,75 bis 1960,mit BMW Zeichen, R50-R60/2	135,00 €
3Z013b	Tacho 160 km/h,W:0,95, mit BMW Zeichen R51/2,R51/3	139,00 €
3Z013c	Tacho 200km/h,W:0,75, (20-200) mit BMW Zeichen, R69S	135,00 €
3Z013d	Tacho 0-180km/h,W:bitte angeben,mit BMW Zeichen R50S	135,00 €
3Z013e	Tacho 180km/h,W:0,86,mit BMW Zeichen, R68	135,00 €
3Z013f	Tacho 0-160km/h,W:1,0, Gespanntacho R50-R60/2	149,00 €
3Z013g	Tacho Schrägabgang,W:1,0,0-160km/h,mit BMW-Zeichen R61,R71	199,00 €
3Z013h	Tacho 0-160km/h,W:0,75 mit Tages-Kilometerzähler,mit BMW Zeichen, R50-R60/2	365,00 €
3Z013i	Gespanntacho 0-160km/h,W:1,1 oder 1,15,mit BMW Zeichen,R51/2 und R51/3	135,00 €
3Z014a	Kontrollleuchte grün mit Alukappe, Leerlauf	12,00 €
3Z014b	Kontrollleuchte rot/grün R25/3-R69S	17,00 €
3Z015	Kontrollfensterdichtung R25/3-R69S	2,50 €
3Z016a	Birne 6V 1,2Watt	1,20 €
3Z016b	Birne 6Volt 2Watt Kontrollleuchte, Standlicht	1,20 €
3Z016c	Birne 6V LED,BA9S,grün,Kontrollleuchte	2,80 €
3Z016d	Birne 6V LED,BA9S,rot,Kontrollleuchte	2,80 €
3Z016e	Birne 6V LED,BA9S,weiß,Standlicht	2,80 €
3Z016f	Birne 6V LED,BA7S,weiß für Tachobeleuchtung orig. Tacho	2,80 €
3Z017a	Org. Birnenhaltersatz für rot/grünes Kontrollfenster, Metall	39,00 €
3Z017b	Schraube M3x4,Fl.Kopf-Schlitz für Birnenhalter rot/grün,orig.	0,10 €
3Z018	Kabelbaum Licht/Blinkerschalter	10,00 €
3Z019a	Lichtschalter chrom R24-68 kpl. Mit Unterteil, original Bosch,Restposten	145,00 €
3Z019b	Lichtschalter chrom, Boschform	96,00 €

## Elektrik

3Z020	Blinkerschalter chrom, original	145,00 €
3Z021a	Blinkerschalter schwarz, R27-R69S	25,00 €
3Z021b	Abblendschalter mechanisch, R25, R51, schwarz, für linke Griffarmatur	48,00 €
3Z022a	Schalteraufnahme ab 1960, rund	15,00 €
3Z022b	Schalteraufnahmenschraube seitlich	1,00 €
3Z022c	Schalteraufnahmenschraube mitte	0,50 €
3Z023	Lampenhaltegummi rund	1,50 €
3Z024	Lampenhalte-Distanzgummi	2,00 €
3Z025	Lampenhaltescheibe Edelstahl poliert	4,00 €
3Z026	Lampenhalteschraube, Edelstahl poliert	3,50 €
3Z027	Chromring-Halteschraube vorn	0,25 €
3Z028	Tülle Tachowelle/Lampe	2,00 €
3Z029a	Tachowelle R26/27, R50-69S	18,00 €
3Z029b	Tachowelle R24, R25-R25/3, R51/2-R68, dick	18,00 €
3Z029c	Tachowelle „Vorkrieg“	22,00 €
3Z030	Tülle Tachowelle/Getriebe	3,00 €
3Z031a	Lenkerblinker Aluminium, poliert, Hella	52,00 €
3Z031b	Lenkerblinker, chrom (Ochsenaug)	25,00 €
3Z032a	Lenkerblinkerglas „E“-geprüft	9,00 €
3Z032b	Lenkerblinkerglas-Schraube	0,10 €
3Z033a	Birne 6V 18 Watt Soffite	2,20 €
3Z033b	Birne 6V LED, Soffite, 45mm, für Lenkerblinker, nur mit elektronischen Blinkgeber verwendbar	9,90 €
3Z034a	Birne 6V H4 60/55 Watt, Sockel P45T, „Auto Sockel“	16,00 €
3Z034b	Birne 6V 35/35 Watt, Sockel BA20D	8,00 €
3Z034c	Birne 6V 45/40 Watt, Sockel BA20D	8,00 €
3Z034d	H4-Einsatz mit 6V 35/35 Watt Birne R24-R69S	49,00 €
3Z034e	H4-Einsatz R24-69S, R50/5-R75/5, R45/65 ohne Birne	34,00 €
3Z034f	Birne 6V H4 35/35W	13,50 €
3Z034g	Birne 6V H4 60/55 Watt, Sockel P43T	16,00 €
3Z034h	Birne 6V H4 25/25 Watt, Sockel BA20D (nicht Stvzo zugelassen)	13,50 €
3Z034i	Birne 6V H4 35/25 Watt, Sockel BA20D (nicht Stvzo zugelassen)	15,00 €
3Z035a	Birne 6Volt 2Watt Kontrollleuchte, Standlicht	1,20 €
3Z035b	Birne 6V LED, BA9S, weiß, Standlicht	2,80 €
3Z036	Birnenhalterbügel für Boschreflektor	2,50 €
3Z037	Reflektorhalteklammer	0,70 €
3Z038	Reflektor R24-R69S vorne	20,00 €
3Z039	Lampendichtung vorn R24-R75/5	2,00 €
3Z040a	Hupe 6Volt verchromt	10,00 €
3Z040b	Hupe 6Volt schwarz	10,00 €
3Z041	Steckdosen-Masseanschluss	3,00 €
3Z042	Steckdose für Seitenwagenbeleuchtung	9,00 €
3Z043	Rücklichtdichtung Kotflügel R26-R69S, nach 09/58	1,50 €
3Z044	Tülle Rücklicht R26-R69S	1,00 €
3Z045	Kennzeichenglas R26-69S	6,00 €
3Z046	Birnenhalter hinten R27-R69S	28,00 €
3Z047	Birnenhalterfeder Rücklicht R27-R69S	2,00 €
3Z048	Gehäuse Tonnenrücklicht R26-R69S	65,00 €
3Z049	Reflektorhalteklammer Rücklicht	1,20 €
3Z050	Rücklichtdichtung Streuscheibe R26-R69S nach 09/58	2,00 €

Elektrik

3Z051	Streuscheibe hinten R26-R69S nach09/58, Nachbau	11,00 €
3Z052	Chromring Rücklicht R27-R69S	15,00 €
3Z053a	Birne 6V 21/5 Watt	3,00 €
3Z053b	Birne 6V LED, BAY15D,rot/weiß,kl.Hella Rücklicht,ersetzt 21/5W Kugelbirne	14,50 €
3Z053c	Birne 6V LED, BAY15D,rot/weißgr.Hella Rücklicht,ersetzt 21/5W Kugelbirne	12,50 €
3Z054a	Birne 6V 5Watt Kennzeichenbeleuchtung	2,00 €
3Z054b	Birne 6V LED,weiß,BA15S ersetzt 5Wbzw.18W Kugelbirne	5,50 €
3Z055a	Bremslichtschalter hinten	9,00 €
3Z055b	Bremslichtschalter mit Feder zum Nachrüsten	12,00 €
3Z055c	Bremslichtschalterabdeckkappe	2,00 €
3Z056	Rücklichtsturbügel R26-69S nach 09/58	35,00 €
3Z057a	Lampenschutzbügel vorn, R24-R75/5, verchromt, dünne Ausführung	19,00 €
3Z057b	Lampenschutzbügel vorn, R24-R75/5, verchromt, dicke Ausführung	23,00 €
3Z058	Tülle Züdkabel 2-Zylinder	2,00 €
3Z059	Zündkabel pro Meter	3,00 €
3Z060	Zündkerzenstecker-Muffe	3,00 €
3Z061a	Zündkerzenstecker R24-R69S	9,00 €
3Z061b	Zündkerzenstecker R24-R69S mit BMW Logo	21,00 €
3Z062a	Zündkerze W240T2, R50-R60/2, Langgewinde	4,50 €
3Z062b	Zündkerze W240T1, R51/3-R60,R24-R27, Kurzgewinde	4,50 €
3Z062c	Zündkerze W260T1,R68,R50S,R69,R69S, Kurzgewinde	4,50 €
3Z062d	Zündkerze R68,R50S,R69,R69S, Langgewinde	4,50 €
3Z063	Tülle Kabelbaum/Motor (Hufeisen)	3,00 €
3Z064a	Unterbrecherkontakt R51/2	10,00 €
3Z064b	Unterbrecherkontakt R51/3-R69S	10,00 €
3Z065a	Kohlebürste Vorkrieg bis R51/2	6,00 €
3Z065b	Kohlebürste R24-R69S	4,00 €
3Z065c	Kohlebürste R50/2-R69S 12V für 4-Kohlen Lichtmaschine	4,00 €
3Z065d	Kohlenbürste 6V 75W Behördenmaschine R50-R69S	4,00 €
3Z065e	Schraube M3,5x5 Zylinderkopf-Schlitz, z.B.für Kohlenbürste	0,20 €
3Z066	Kohlefeder R24-R69S	3,00 €
3Z067	Zündspule R51/3-R69S	96,00 €
3Z068	Fliehkraftregler R51/3-R69S	156,00 €
3Z069	Fliehkraftregler Feder R24-R69S	4,00 €
3Z070	Fliehkraftregler-Halteschraube R51/3-69S	5,00 €
3Z071	Ankerhalteschraube R51/3-R69S	4
3Z072	Kondensator R24-R69S mit Kabel und Schelle	10
3Z073	Widerstand Lima R51/3-R69S elektronisch	10
3Z074	Lichtmaschininfeld	0
3Z075a	Anker R50/2,R60/2,R69S 6Volt,20mm Kurbelwellenzapfen,großer Konus	185
3Z075b	Anker R51/3-R68,R50-R69,6V, 17mm Kurbelwellenzapfen,kleiner Konus	185
3Z076a	Limadeckel R50-R69S 12V-Drehstrom	120
3Z076b	Limadeckel R51/3-R69S 6V	0,00 €
3Z077	Limadeckelmutter R51/3-R69S Sechskant mit Sicherung	8,00 €
3Z078a	Rücklicht Eberform schwarz mit Bremsdreieck (orange) und Unterlage	85,00 €
	R25/3,R51/3,R67-R68	
3Z078b	Rücklicht Eberform chrom mit Bremsdreieck (orange) und Unterlage	89,00 €
	R25/3,R51/3,R67-R68	
3Z079a	Rücklicht Eberform mit 3 Hutmuttern am Glas, schwarz	89,00 €
	R50 bis Bj 55,R26	

Elektrik

3Z079b	Rücklicht Eberform ohne Bremslicht,schwarz,R25,R25/2,R51/2	85,00 €
3Z080	Bremslichtglas Eberlicht	10,00 €
3Z081	Gummiunterlage	8,00 €
3Z082a	Streuscheibe Eberlicht, rot, mit Aluring	15,00 €
3Z082b	Streuscheibe Eberlicht, rot	9,00 €
3Z082c	Aluring für Eber-Streuscheibe	10,00 €
3Z083	Kennzeichenglas Eberlicht	8,00 €
3Z084a	Regler innenliegend, elektronisch,6Volt, R51/3-R69S	85,00 €
3Z084b	Regler aussenliegend 12V R50/2,R50S,R60/2,R69S Gleichstrom	465,00 €
3Z085a	Blinkgeber 6V,elektronisch	20,00 €
3Z085b	Blinkgeber 12V, elektronisch für Ochsenaugen	22,00 €
3Z086	Batteriehalter R50-R69S 6Volt	25,00 €
3Z087	Batterieunterlage für 6V8AH bis 12AH Batterien,86x80mm, für R24-R25/3,R51/3-R69S	6,00 €
3Z088a	Batteriespannband R24-R25/3,R50-R69S	6,00 €
3Z088b	Batteriespannband R51/3-R68	6,00 €
3Z088c	Batteriespannband/Halter,Edelstahl,R51/3-R68	49,00 €
<b>3Z089a</b>	<b>Batterie 6V im 8AH Hartgummigehäuse, Gelbatterie</b> <b>80x90x160mm, incl. Deckel, original Optik</b> <b>Für R25,R25/2,R25/3,R50-R69S,R51/3-R68,</b> <b>auch mit Edelstahlspannband verwendbar</b>	<b>55,00 €</b>
3Z089b	Batterie 6V 12AH ,Gelbatterie, 80x90x170mm,schwarz,incl. Deckel	48,00 €
3Z089c	Batterie 6V 12AH, Säure,80x90x170mm,schwarz,incl.Deckel	39,00 €
3Z089d	Batterie 6V 12AH ,Säure,80x90x169,weiß ohne Deckel	25,00 €
3Z090	Batterie Säure	6,00 €
3Z091	Aufkleber Bosch für Retro Optik, Durchmesser ca. 21mm	5,00 €
3Z092	Verteilerläufer R51/2	16,00 €
3Z093	Verteilerkappe R51/2	29,00 €
3Z094a	Verteiler-Grundplatte R51/2 mit Unterbrecher, seitenverkehrt	37,00 €
3Z094b	Verteilerdichtung R51/2	3,00 €
3Z095a	Kabelbaum R50-R69S, 6Volt	49,00 €
3Z095b	Kabelbaum R50-R69S, 12V Drehstrom	62,00 €
3Z095c	Kabelbaum R51/3-R68, 6Volt	55,00 €
3Z095d	Kabelbaum Bremslich / Leerlauf R26-R69S	19,00 €
3Z095e	Kabelbaum R50-R69S, 12Volt Gleichstrom	50,00 €
3Z095f	Kabelbaum R51/2	59,00 €
3Z095g	Kabelbaum Rücklicht R25/2-R69S	9,00 €
3Z096a	Birnenhalter für Bosch-Reflektor R24-R69S	15,00 €
3Z096b	Birnenhalter 1-polig, für Standlicht bei H4 Einsatz	4,00 €